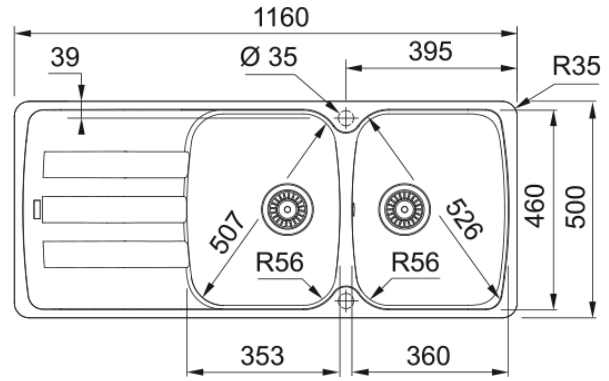


AZG 621 3 1/2" WWK REV PW | 114.0520.546



Technical Data

Πληροφορίες

Τύπος νεροχύτη	Νεροχύτης(με ποδιά)
Τύπος υλικού	Γρανίτης
Αριθμός γουρνών	2
Χρώμα	Polar white
Φινίρισμα	Καμία

Διαστάσεις

Εξωτερική διάσταση: μήκος	1160.0
Εξωτερική διάσταση: πλάτος	500.0
Γούρνα 1: μήκος	360.0
Γούρνα 1: πλάτος	460.0
Γούρνα 1: βάθος	210.0
Γούρνα 2: μήκος	360.0
Γούρνα 2 : πλάτος	460.0
Γούρνα 2 : βάθος	210.0
Άνοιγμα πάγκου: μήκος	1140.0
Άνοιγμα πάγκου: πλάτος	480.0

Εγκατάσταση

Ελάχιστο μέγεθος ντουλαπιού	80 cm
-----------------------------	-------

Χαρακτηριστικά Προϊόντος

Τύπος εγκατάστασης	Ένθετη
Βαλβίδα	3 1/2"
Θέση ποδιάς	Αντιστρεφόμενη

Αναγνωριστικό Προϊόντος

Brand προϊόντος	FRANKE
Οικογένεια προϊόντος	Smart
Μοντέλο	Antea
Logo	CE

Ιδιότητες

Αριθμός ποδιών	1
Αντιστρεφόμενος	Ναι
Tap ledge	Όχι
Κιτ βαλβίδας	Ναι
Τύπος σιφονιών και βαλβίδων	Εγχειρίδιο Χρήστη
Σιφόνι	Ναι
Αριθμός οπών μπαταρίας	2-προτρυπημένες
Οπή dispenser	Όχι