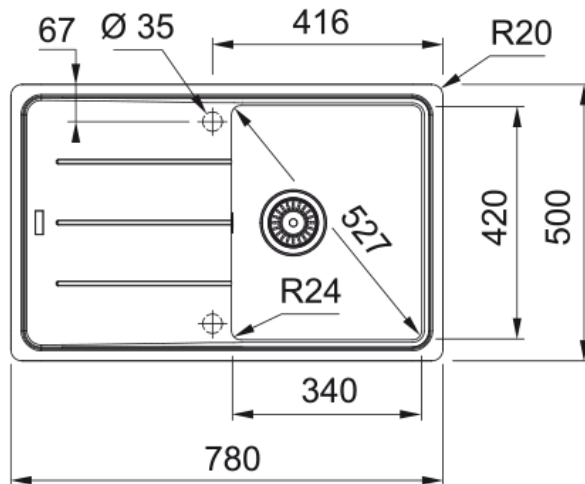


BFG 611-78 3 1/2" BSW REV WOF M-Oyster | 114.0362.838**Technical Data****Πληροφορίες**

Τύπος νεροχύτη	Νεροχύτης(με ποδιά)
Τύπος υλικού	Γρανίτης
Αριθμός γουρνών	1
Χρώμα	Oyster
Φινίρισμα	Χωρίς

Διαστάσεις

Εξωτερική διάσταση: μήκος	780.0
Εξωτερική διάσταση: πλάτος	500.0
Γούρνα 1: μήκος	340.0
Γούρνα 1: πλάτος	420.0
Γούρνα 1: βάθος	200.0
Άνοιγμα πάγκου: μήκος	760.0
Άνοιγμα πάγκου: πλάτος	480.0

Εγκατάσταση

Ελάχιστο μέγεθος ντουλαπιού	45 cm
-----------------------------	-------

Χαρακτηριστικά Προϊόντος

Τύπος εγκατάστασης	Ένθετη
Βαλβίδα	3 1/2"
Θέση ποδιάς	Αντιστρεφόμενη

Αναγνωριστικό Προϊόντος

Brand προϊόντος	FRANKE
Οικογένεια προϊόντος	Maris
Μοντέλο	Basis
Logo	CE

Ιδιότητες

Αριθμός ποδιών	1
Αντιστρεφόμενος	Ναι

Features

Tap ledge	Όχι
Κιτ βαλβίδας	Ναι
Τύπος σιφονιών και βαλβίδων	Χειροκίνητη
Σιφόνι	Ναι
Αριθμός οπών μπαταρίας	2-προτρυπημένες
Οπή dispenser	Όχι