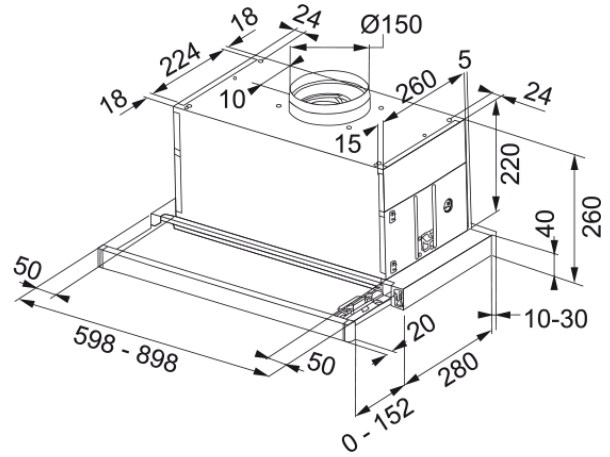
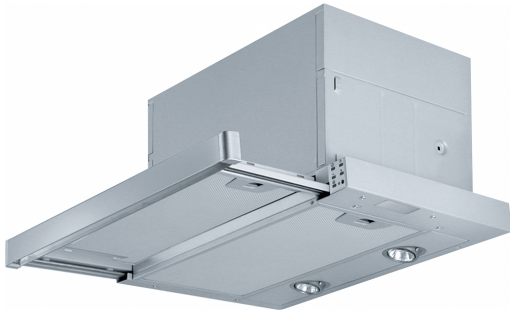


# Απορροφητήρας Συρόμενος Dynamic 60 New | 110.0275.345



## Technical Data

### Πληροφορίες

Κατηγορία απορροφητήρα	Pull-out
Φινίρισμα	Metal grey

### Διαστάσεις

Πλάτος	600.0
Διάμετρος εξαγωγής αέρα	150

### Energy specifications

Τύπος σύνδεσης	EU
Ετήσια κατανάλωση ενέργειας	119.8
Δυναμική απόδοση	C
Απόδοση φωτισμού	A
Ενεργειακή κλάση φιλτρ.λιπη	C
Τάση μοτέρ	220-240V 50-60Hz
Τύπος μοτέρ	Energy 900
Μοτέρ	1

### Εγκατάσταση

Εγκατάσταση	Ντουλάπι
-------------	----------

### Επίδοση

Ταχύτητα	1
Απορροφητικότητα	330.0
Πίεση (max)	290.0
Ισχύς (W)	140.0
Επίπεδο θορύβου	53.0
Ταχύτητα	2
Απορροφητικότητα	520.0
Πίεση (max)	390.0
Ισχύς	175.0
Επίπεδο θορύβου	63.0

## Features

Ταχύτητα	3
Απορροφητικότητα	630.0
Πίεση (max)	430.0
Ισχύς	210.0
Επίπεδο θορύβου	67.0
Ταχύτητα	Boost
Απορροφητικότητα	740.0
Πίεση (max)	440.0
Ισχύς	275.0
Επίπεδο θορύβου	70.0
<b>Χαρακτηριστικά Προϊόντος</b>	
Air Quality Sensor	Όχι
Ενεργειακή κλάση	C
<b>Αναγνωριστικό Προϊόντος</b>	
Brand προϊόντος	FRANKE
Οικογένεια προϊόντος	Maris
Σειρά	TELESCOPIC
<b>Ιδιότητες</b>	
Φωτισμός	2
Τύπος φωτισμού	Led GU10 4000K
Τηλεχειριστήριο	No
Waterproof	Όχι
Χειρισμός	Push button
Επίπεδο ταχύτητας	Δείτε το αρχείο ρυθμίσεων
Speed Setting	3+i
24H	No
Καθυστέρηση	Όχι
Αυτόματη λειτουργία	N/A
Wi-Fi	No
Τυπολογία φίλτρου	Cassette
Τύπος φίλτρου	Αλουμινίου
Φίλτρο άνθρακα	Όχι