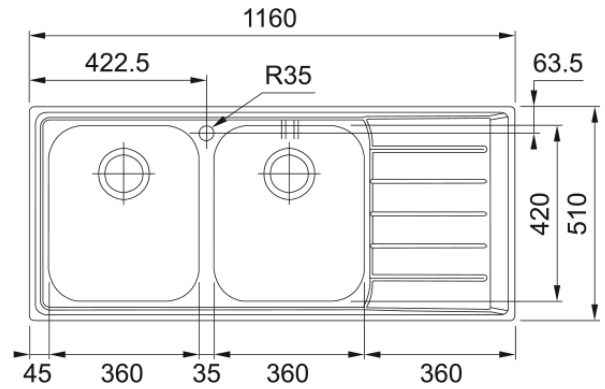


NEX 621 3 1/2" WWK RHD FRL TH WOF SIP | 101.0191.485



Technical Data

Πληροφορίες

Τύπος νεροχύτη	Νεροχύτης(με ποδιά)
Τύπος υλικού	Ανοξείδωτος χάλυβας
Αριθμός γουρνών	2
Χρώμα	Ατσάλι
Φινίρισμα	Βουρτσισμένο

Διαστάσεις

Εξωτερική διάσταση: μήκος	1160.0
Εξωτερική διάσταση: πλάτος	510.0
Γούρνα 1: μήκος	360.0
Γούρνα 1: πλάτος	420.0
Γούρνα 1: βάθος	190.0
Γούρνα 2: μήκος	360.0
Γούρνα 2 : πλάτος	420.0
Γούρνα 2 : βάθος	190.0
Άνοιγμα πάγκου: μήκος	1140.0
Άνοιγμα πάγκου: πλάτος	490.0

Εγκατάσταση

Ελάχιστο μέγεθος ντουλαπιού	80 cm
-----------------------------	-------

Χαρακτηριστικά Προϊόντος

Τύπος εγκατάστασης	Ένθετη
Βαλβίδα	3 1/2"
Θέση ποδιάς	Δεξιά

Αναγνωριστικό Προϊόντος

Brand προϊόντος	FRANKE
Οικογένεια προϊόντος	Maris
Μοντέλο	Neptune
Logo	CE

Features

Ιδιότητες

Αριθμός ποδιών	1
Αντιστρεφόμενος	Όχι
Tap ledge	Ναι
Κιτ βαλβίδας	Ναι
Τύπος σιφονιών και βαλβίδων	Χειροκίνητη
Σιφόνι	Ναι
Αριθμός οπών μπαταρίας	1
Οπή dispenser	Όχι