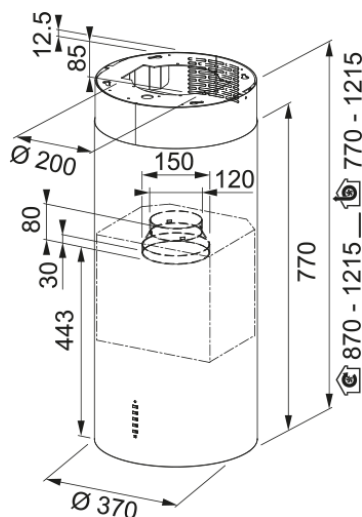


TUBE PLUS FTU PLUS 3707 I XS | 335.0588.221



Hotte design TUBE PLUS 370mm inox, classe A, débit max 570m³/h/int 700m³/h, niveau sonore mini 48dB(A)/maxi 65dB(A), commandes électroniques afficheur LCD, 3 vitesses + intensif, témoin saturation des filtres, télécommande en option, filtre charbon fourni

Information produit

Catégorie	Design
Finition	Inox

Dimensions

Largeur en mm	370.0
Diamètre de sortie	150

Spécifications énergétiques

Prise	Sans prise
Consommation énergétique/an	54.2
Classe d'eff. fluidodynamique	A
Classe énergétique éclairage	A
Classe énergét filtre graisse	B
Puissance moteur	220-240V 60Hz
Groupe moteur	SP A+
Nombre de moteur	1

Installation

Type d'installation	Ilot
---------------------	------

Spécifications produit

Sensor qualité de l'air	Non
Classe énergétique	A
Clapet anti-retour	Oui
Sortie arrière	Non
Zero goutte	Non
UI Type	Touches
Lamp Type	Spot LED rond

Description du produit

Marque	Franke
Famille de produit	Maris

Gamme	Tube
Blower tech.name	D39
Caractéristiques produit	
Nombre de lampes	2
Type de lumière	LED 2 x 1 W / 4000 K
Télécommande	Non
Étanche	Non
Type de commande	Boutons poussoir
Nombre de vitesses	Voir fiche produit
Nombre de vitesses	3+i
Fonction 24h	Non
Arrêt temporisé	Non
Démarrage automatique	Non
WI-FI	Non
Typologie de filtre	Cassette
Type de filtre	Aluminium
Filtre à charbon	Oui

Performances

Vitesse	1	2	3	Boost
Debit d'aspiration m3/h	280.0	400.0	570.0	700.0
Pression maximum (Pa)	450.0	540.0	580.0	590.0
Puissance moteur (Watts)	150.0	200.0	240.0	250.0
Niveau sonore (dB)	48.0	56.0	65.0	69.0