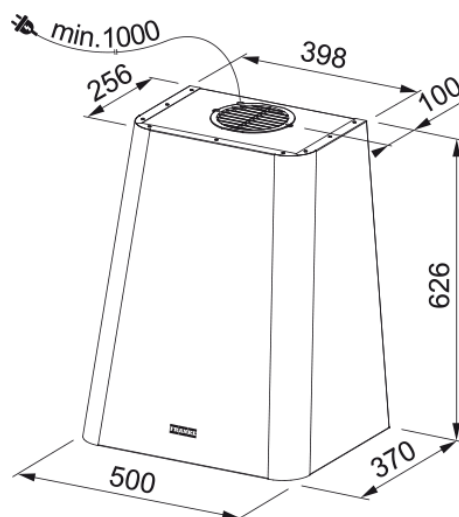


Smart Déco FSMD 508 Design Noir | 335.0528.006



Hotte design SMART DECO 500mm noir, classe A, débit max 630m³/h, niveau sonore mini 47dB(A)/maxi 65dB(A), commandes bouton rotatif, 3 vitesses, 2 filtres charbon inclus, installation recyclage uniquement

Information produit

Catégorie Design

Finition Noir mat

Dimensions

Largeur en mm 500.0

Diamètre de sortie 150

Spécifications énergétiques

Prise EU

Consommation énergétique/an 48.2

Classe d'eff. fluidodynamique A

Classe énergétique éclairage A

Classe énergét filtre graisse D

Puissance moteur 220-240V 60Hz

Groupe moteur SP 600 A+

Nombre de moteur 1

Installation

Type d'installation Murale

Spécifications produit

Sensor qualité de l'air Non

Classe énergétique A

Clapet anti-retour Non

Sortie arrière Non

Zero goutte Non

UI Type Commande rotative

Lamp Type Barre LED

Description du produit

Marque Franke

Famille de produit Smart

| | |
|---------------------------------|----------------------|
| Gamme | Smart déco |
| Blower tech.name | D39 |
| Caractéristiques produit | |
| Nombre de lampes | 1 |
| Type de lumière | Barre Led Slim 3000K |
| Télécommande | Non |
| Étanche | Non |
| Type de commande | Push&Pull Rotative |
| Nombre de vitesses | 3 |
| Nombre de vitesses | Non |
| Fonction 24h | Non |
| Arrêt temporisé | Non |
| Démarrage automatique | Non |
| WI-FI | Non |
| Typologie de filtre | Cassette |
| Type de filtre | Aluminium |
| Filtre à charbon | Oui |

Performances

| Vitesse | 1 | 2 | 3 |
|--------------------------|-------|-------|-------|
| Debit d'aspiration m3/h | 270.0 | 370.0 | 630.0 |
| Pression maximum (Pa) | 410.0 | 490.0 | 560.0 |
| Puissance moteur (Watts) | 150.0 | 200.0 | 250.0 |
| Niveau sonore (dB) | 47.0 | 54.0 | 65.0 |