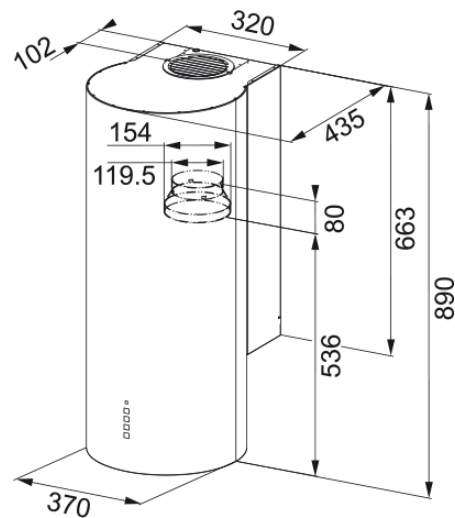


Turn FTU 3805 Design Inox | 335.0518.748



Hotte design TURN 370 mm inox , classe B , débit max 540m³/h/int 620m³/h , niveau sonore mini 52 dB (A)/maxi 66 dB(A) , commandes électroniques avec voyant lumineux , 3 vitesses + intensif

Information produit

| | |
|-----------|--------|
| Catégorie | Design |
| Finition | Inox |

Dimensions

| | |
|--------------------|-------|
| Largeur en mm | 370.0 |
| Diamètre de sortie | 150 |

Spécifications énergétiques

| | |
|-------------------------------|---------------|
| Prise | EU |
| Consommation énergétique/an | 75.9 |
| Classe d'eff. fluidodynamique | C |
| Classe énergétique éclairage | A |
| Classe énergét filtre graisse | C |
| Puissance moteur | 220-240V 60Hz |
| Groupe moteur | SP 800 |
| Nombre de moteur | 1 |

Installation

| | |
|---------------------|--------|
| Type d'installation | Murale |
|---------------------|--------|

Spécifications produit

| | |
|-------------------------|---------------|
| Sensor qualité de l'air | Non |
| Classe énergétique | B |
| Clapet anti-retour | Non |
| Sortie arrière | Oui |
| Zero goutte | Non |
| UI Type | Touches |
| Lamp Type | Spot LED rond |

Description du produit

| | |
|--------------------|--------|
| Marque | Franke |
| Famille de produit | Smart |

| | |
|---------------------------------|------------------|
| Gamme | Turn |
| Blower tech.name | D39 |
| Caractéristiques produit | |
| Nombre de lampes | 2 |
| Type de lumière | Led MR11 4000K |
| Télécommande | Non |
| Étanche | Non |
| Type de commande | Boutons poussoir |
| Nombre de vitesses | 3+i |
| Nombre de vitesses | Non |
| Fonction 24h | Non |
| Arrêt temporisé | Non |
| Démarrage automatique | Non |
| WI-FI | Non |
| Typologie de filtre | Cassette |
| Type de filtre | Aluminium |
| Filtre à charbon | Non |

Performances

| Vitesse | 1 | 2 | 3 | Boost |
|--------------------------|-------|-------|-------|-------|
| Debit d'aspiration m3/h | 290.0 | 430.0 | 540.0 | 620.0 |
| Pression maximum (Pa) | 320.0 | 440.0 | 500.0 | 520.0 |
| Puissance moteur (Watts) | 130.0 | 165.0 | 210.0 | 250.0 |
| Niveau sonore (dB) | 52.0 | 61.0 | 66.0 | 69.0 |