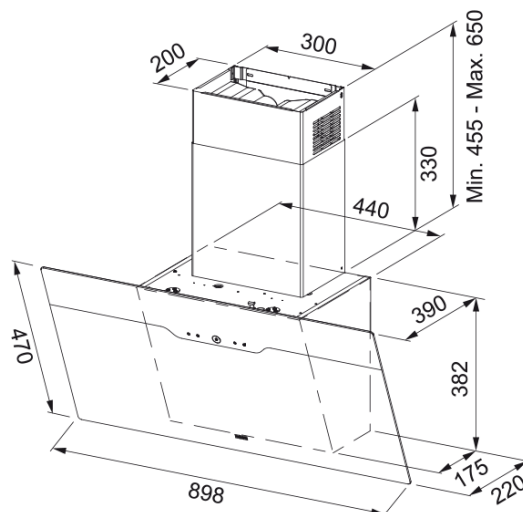


Maris Drip Free FVAD900 Inclin.Vr Nr Mat | 330.0657.418



Données

Information produit

Catégorie Verticale

Finition Noir mat

Dimensions

Largeur en mm 900.0

Diamètre de sortie 150

Spécifications énergétiques

Prise EU

Consommation énergétique/an 56.1

Classe énergétique fluodynam A

Classe énergétique éclairage A

Classe énergét filtre graisse G

Puissance moteur 220-240V 50-60Hz

Groupe moteur SP A+

Nombre de moteur 1

Installation

Type d'installation Hotte murale

Performances

Vitesse 1

Débit d'aspiration (m3h) 290.0

Pression maximum 450.0

Tension 150.0

Niveau sonore (db) 48.0

Vitesse 2

Débit d'aspiration (m3h) 420.0

Pression maximum 540.0

Tension 200.0

Niveau sonore (db) 56.0

Vitesse	3
Débit d'aspiration (m3h)	600.0
Pression maximum	560.0
Tension	240.0
Niveau sonore (db)	63.0
Vitesse	BOOST
Débit d'aspiration (m3h)	740.0
Pression maximum	580.0
Tension	250.0
Niveau sonore (db)	68.0
Spécifications produit	
Sensor qualité de l'air	Non
Efficacité filtration graisse	A
Description du produit	
Marque	Franke
Famille de produit	Maris
Gamme	MARIS DRIP-FREE
Caractéristiques produit	
Nombre de lampes	2
Type d'éclairage	Led S1000 3000K
Télécommande	Non
Étanche	Non
Type de commande	Commande sensitive
Nombre de vitesses	Voir fiche produit
Nombre de vitesses	3+i
Fonction 24h	Non
Arrêt temporisé	Non
Démarrage automatique	Non
WI-FI	Non
Typologie de filtre	Cassette
Type de filtre	Aluminium
Filtre à charbon	Oui