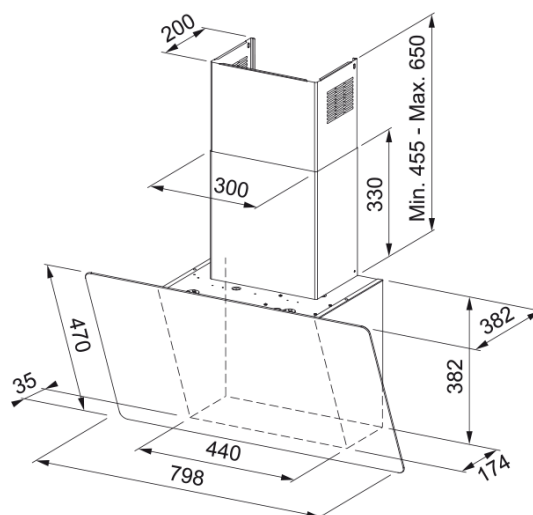


AQ Sense FVAS A80 Inclinée Verre Noir | 330.0657.270



Hotte verticale inclinée AQ-SENSE 800mm verre noir, classe A, débit max 620m³/h/int 770, niveau sonore mini 48dB(A)/maxi 63dB(A), commandes sensibles +écl.LED blanc, 3 vitesses +int, aspiration périphérique, Air Quality Sensor, arrêt programmé 20', alarme saturation filtres,connecté

Information produit

Catégorie	Verticale
Finition	Noir / verre

Dimensions

Largeur en mm	800.0
Diamètre de sortie	150

Spécifications énergétiques

Prise	EU
Consommation énergétique/an	43.5
Classe d'eff. fluidodynamique	A
Classe énergétique éclairage	A
Classe énergét filtre graisse	B
Puissance moteur	220-240V 60Hz
Groupe moteur	SP A+
Nombre de moteur	1

Installation

Type d'installation	Murale
---------------------	--------

Spécifications produit

Sensor qualité de l'air	Oui
Classe énergétique	A+
Clapet anti-retour	Oui
Sortie arrière	Non
Zero goutte	Non
UI Type	Touches sensibles
Lamp Type	Spot LED rond

Description du produit

Marque	Franke
Famille de produit	Mythos

Gamme	AQ SENSE
Blower tech.name	D39
Caractéristiques produit	
Nombre de lampes	2
Type de lumière	Led S1000 HQ 3000K
Télécommande	Non
Étanche	Non
Type de commande	Commande sensitive
Nombre de vitesses	Voir fiche produit
Nombre de vitesses	3+i
Fonction 24h	Timer
Arrêt temporisé	Oui 20'
Démarrage automatique	Oui
WI-FI	Oui
Typologie de filtre	Cassette
Type de filtre	Aluminium
Filtre à charbon	Non

Performances

Vitesse	1	2	3	Boost
Debit d'aspiration m3/h	300.0	430.0	620.0	770.0
Pression maximum (Pa)	460.0	550.0	590.0	600.0
Puissance moteur (Watts)	150.0	200.0	240.0	250.0
Niveau sonore (dB)	48.0	56.0	63.0	68.0