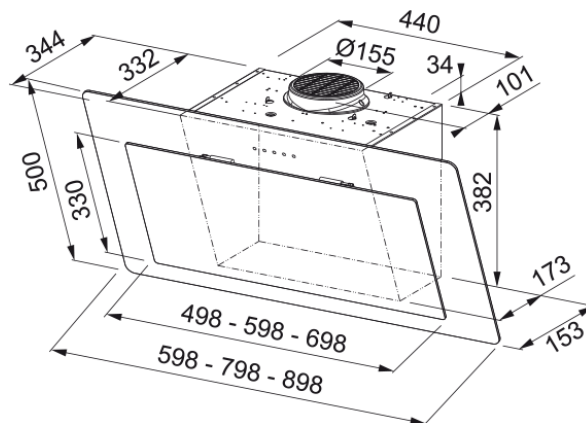


Néo FNO 905 Inclinée Verre Noir | 330.0591.773



Données

Information produit

Catégorie	Verticale
Finition	Verre noir

Dimensions

Largeur en mm	900.0
Diamètre de sortie	150

Spécifications énergétiques

Type de prise	EU
Consommation énergétique/an	43.5
Classe énergétique	A
Classe énergétique lampes	A
Classe énergétique fil.graisse	B
Tension	220-240V 50-60Hz
Type de moteur	SP A++
Nombre de moteur	1

Installation

Type d'installation	Murale
---------------------	--------

Performances

Vitesse	1
Débit d'aspiration (m3h)	280.0
Pression maximum	150.0
Tension	160.0
Niveau sonore (db)	48.0
Vitesse	2
Débit d'aspiration (m3h)	360.0
Pression maximum	530.0
Tension	190.0
Niveau sonore (db)	53.0

Caractéristiques

Vitesse	3
Débit d'aspiration (m3h)	470.0
Pression maximum	560.0
Tension	230.0
Niveau sonore (db)	57.0
Vitesse	BOOST
Débit d'aspiration (m3h)	800.0
Pression maximum	600.0
Tension	270.0
Niveau sonore (db)	69.0
Spécifications produit	
Sensor qualité de l'air	Non
Efficacité filtration graisse	A+
Numéro d'article	
Marque	Franke
Famille de produit	Maris
Gamme	MARIS NEO
Caractéristiques produit	
Nombre de lampes	2
Type d'éclairage	Led S1001 4000K
Télécommande	Non
Waterproof	Non
Type de commande	Commande sensitive
Nombre de vitesses	Voir fiche produit
Réglages vitesses	3+i
Fonction 24h	Non
Arrêt temporisé	Oui 30'
Départ automatique	Non
WI-FI	Non
Filter Typology	Cassette
Type of filter	Inox
Charcoal filter	Oui