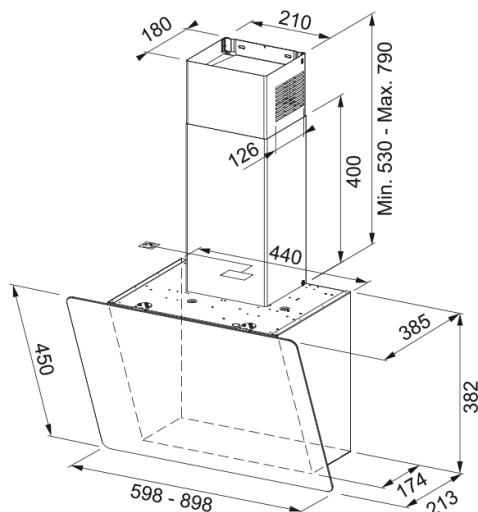


# Smart 2.0 FPJ 615 Inclinée Verre Noir | 330.0573.294



## Données

### Information produit

Catégorie	Verticale
Finition	Verre noir

### Dimensions

Largeur en mm	600.0
Diamètre de sortie	150

### Spécifications énergétiques

Type de prise	EU
Consommation énergétique/an	77.5
Classe énergétique	C
Classe énergétique lampes	A
Classe énergétique fil.graisse	C
Tension	220-240V 50-60Hz
Type de moteur	SP 600
Nombre de moteur	1

### Installation

Type d'installation	Murale
---------------------	--------

### Performances

Vitesse	1
Débit d'aspiration (m3h)	260.0
Pression maximum	230.0
Tension	80.0
Niveau sonore (db)	45.0
Vitesse	2
Débit d'aspiration (m3h)	400.0
Pression maximum	370.0
Tension	105.0
Niveau sonore (db)	54.0

## Caractéristiques

Vitesse	3
Débit d'aspiration (m3h)	600.0
Pression maximum	500.0
Tension	160.0
Niveau sonore (db)	63.0
<b>Spécifications produit</b>	
Sensor qualité de l'air	Non
Efficacité filtration graisse	C
<b>Numéro d'article</b>	
Marque	Franke
Gamme	SMART
<b>Caractéristiques produit</b>	
Nombre de lampes	2
Type d'éclairage	Led S1000 4000K
Télécommande	Non
Waterproof	Non
Type de commande	Commande sensitive
Nombre de vitesses	3
Réglages vitesses	Non
Fonction 24h	Non
Arrêt temporisé	Non
Départ automatique	Non
WI-FI	Non
Filter Typology	Cassette
Type of filter	Aluminium
Charcoal filter	Non