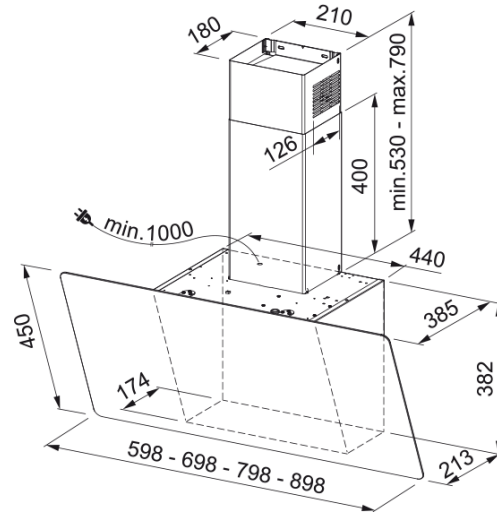


Evo Plus FPJ 625 Inclinée Verre Noir | 330.0528.064



Données

Information produit

Catégorie	Verticale
Finition	Noir

Dimensions

Largeur en mm	600.0
Diamètre de sortie	150

Spécifications énergétiques

Type de prise	EU
Consommation énergétique/an	43.5
Classe énergétique	A
Classe énergétique lampes	A
Classe énergétique fil.graisse	C
Tension	220-240V 50-60Hz
Type de moteur	SP A++
Nombre de moteur	1

Installation

Type d'installation	Murale
---------------------	--------

Performances

Vitesse	1
Débit d'aspiration (m3h)	280.0
Pression maximum	150.0
Tension	160.0
Niveau sonore (db)	48.0
Vitesse	2
Débit d'aspiration (m3h)	360.0
Pression maximum	530.0
Tension	190.0
Niveau sonore (db)	53.0

Caractéristiques

Vitesse	3
Débit d'aspiration (m3h)	470.0
Pression maximum	560.0
Tension	230.0
Niveau sonore (db)	57.0
Vitesse	BOOST
Débit d'aspiration (m3h)	800.0
Pression maximum	600.0
Tension	270.0
Niveau sonore (db)	69.0

Spécifications produit

Sensor qualité de l'air	Non
Efficacité filtration graisse	A+

Numéro d'article

Marque	Franke
Gamme	Evo Plus

Caractéristiques produit

Nombre de lampes	2
Type d'éclairage	Led S1001 4000K
Télécommande	Non
Waterproof	Non
Type de commande	Commande sensitive
Nombre de vitesses	4
Réglages vitesses	Non
Fonction 24h	Non
Arrêt temporisé	Non
Départ automatique	Non
WI-FI	Non
Filter Typology	Cassette
Type of filter	Aluminium
Charcoal filter	Oui