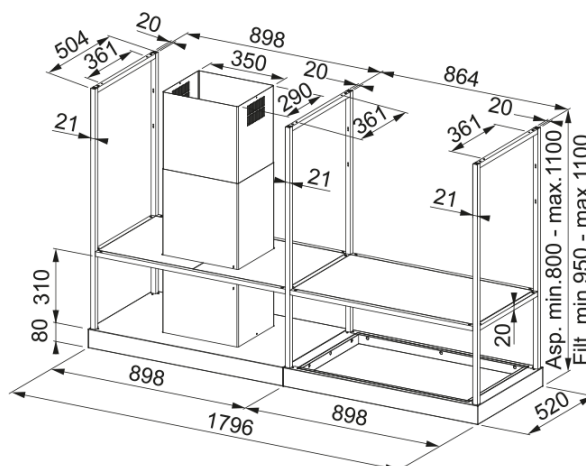


Mythos FMY F180 Noir Mat | 325.0678.073



Hotte box T-SHELF ILOT 1800mm noir mat, classe A, débit max 600m³/h/int 750m³/h, niveau sonore mini 50dB (A)/maxi 66 dB(A), commandes électroniques, 3 vitesses + intensif, Filtre charbon fourni

Information produit

| | |
|-----------|----------|
| Catégorie | Box |
| Finition | Noir mat |

Dimensions

| | |
|--------------------|--------|
| Largeur en mm | 1800.0 |
| Diamètre de sortie | 150 |

Spécifications énergétiques

| | |
|-------------------------------|---------------|
| Prise | Sans prise |
| Consommation énergétique/an | 62.5 |
| Classe d'eff. fluidodynamique | A |
| Classe énergétique éclairage | A |
| Classe énergét filtre graisse | C |
| Puissance moteur | 220-240V 60Hz |
| Groupe moteur | SP A+ |
| Nombre de moteur | 1 |

Installation

| | |
|---------------------|------|
| Type d'installation | Ilot |
|---------------------|------|

Spécifications produit

| | |
|-------------------------|-------------------|
| Sensor qualité de l'air | Non |
| Classe énergétique | A |
| Clapet anti-retour | Non |
| Sortie arrière | Non |
| Zero goutte | Non |
| UI Type | Commande rotative |
| Lamp Type | Barre LED |

Description du produit

| | |
|--------------------|--------|
| Marque | Franke |
| Famille de produit | Mythos |

| | |
|---------------------------------|----------------------|
| Gamme | MYTHOS T-SHELF |
| Blower tech.name | D39 |
| Caractéristiques produit | |
| Nombre de lampes | 2 |
| Type de lumière | Barre Led Slim 4000K |
| Télécommande | Non |
| Étanche | Non |
| Type de commande | Bouton rotatif |
| Nombre de vitesses | Voir fiche produit |
| Nombre de vitesses | 3+i |
| Fonction 24h | Non |
| Arrêt temporisé | Non |
| Démarrage automatique | Non |
| WI-FI | Non |
| Typologie de filtre | Cassette |
| Type de filtre | Aluminium |
| Filtre à charbon | Oui |

Performances

| Vitesse | 1 | 2 | 3 | Boost |
|--------------------------|-------|-------|-------|-------|
| Debit d'aspiration m3/h | 280.0 | 420.0 | 600.0 | 750.0 |
| Pression maximum (Pa) | 450.0 | 540.0 | 580.0 | 590.0 |
| Puissance moteur (Watts) | 150.0 | 200.0 | 240.0 | 250.0 |
| Niveau sonore (dB) | 50.0 | 59.0 | 66.0 | 70.0 |