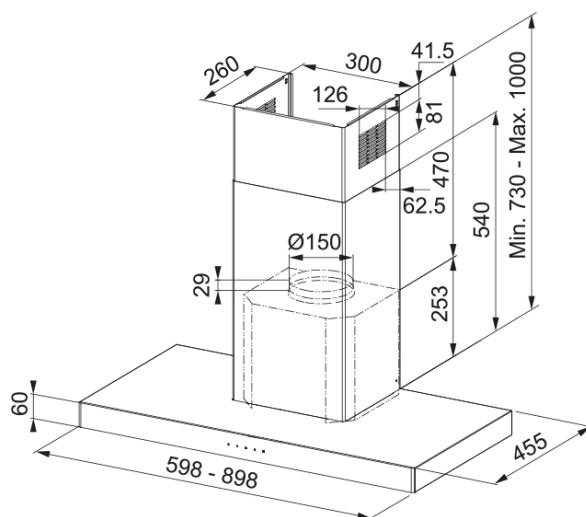


# CRYSTAL box 900 inox verre noir | 325.0654.002



Hotte box CRYSTAL 900 mm inox/verre noir, classe A+, débit max 600 m<sup>3</sup>/h/int 750m<sup>3</sup>/h, niveau sonore mini 50 dB (A)/maxi 65 dB(A), commandes sensibles éclairage LED ambre, 3 vitesses + intensif., arrêt temporisé 30', 1 filtre charbon inclus

## Information produit

Catégorie	Box
Finition	Inox / verre

## Dimensions

Largeur en mm	900.0
Diamètre de sortie	150

## Spécifications énergétiques

Prise	EU
Consommation énergétique/an	42.7
Classe d'eff. fluidodynamique	A
Classe énergétique éclairage	A
Classe énergét filtre graisse	C
Puissance moteur	220-240V 60Hz
Groupe moteur	SP A+
Nombre de moteur	1

## Installation

Type d'installation	Murale
---------------------	--------

## Spécifications produit

Sensor qualité de l'air	Non
Efficacité filtration graisse	A+
Clapet anti-retour	Oui
Sortie arrière	Non
Zero goutte	Non
UI Type	Touches sensibles
Lamp Type	Spot LED carré

## Description du produit

Marque	Franke
Famille de produit	Maris

Gamme	Crystal
Dimming Led	No
Level dimmer setting	1
Lower Chimney type	Extractor
Upper chimney type	Recirculating
Blower tech.name	D39

### Caractéristiques produit

Nombre de lampes	2
Type de lumière	Led S2000 3000K
Télécommande	Non
Étanche	Non
Type de commande	Commande sensitive
Nombre de vitesses	Voir fiche produit
Nombre de vitesses	3+i
Fonction 24h	Non
Arrêt temporisé	Oui 30'
Démarrage automatique	Non
WI-FI	Non
Typologie de filtre	Cassette
Type de filtre	Inox
Filtre à charbon	Oui

### Performances

Vitesse	1	2	3	Boost
Debit d'aspiration m3/h	280.0	420.0	600.0	750.0
Pression maximum (Pa)	450.0	540.0	580.0	590.0
Puissance moteur (Watts)	150.0	200.0	240.0	250.0
Niveau sonore (dB)	50.0	57.0	65.0	69.0