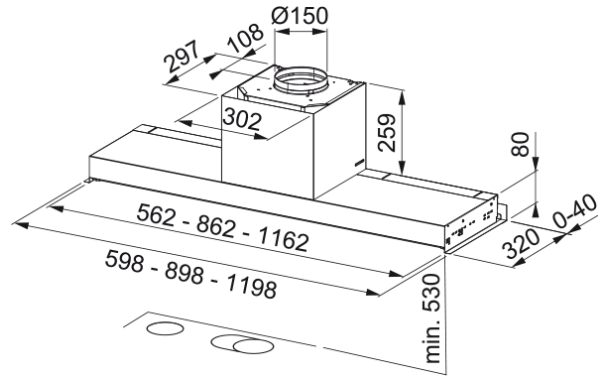
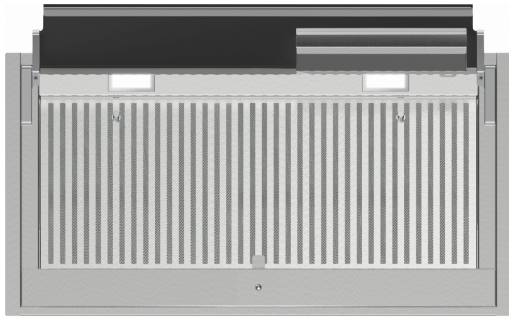


Style Drip Free FST 60 Groupe Inox | 305.0662.836



Données

Information produit

Catégorie	Groupes filtrants
Finition	Inox / verre noir

Dimensions

Largeur en mm	600.0
Diamètre de sortie	150

Spécifications énergétiques

Type de prise	Sans prise
Consommation énergétique/an	54.8
Classe énergétique	A
Classe énergétique lampes	A
Classe énergétique fil.graisse	C
Tension	220-240V 50-60Hz
Type de moteur	SP A+
Nombre de moteur	1

Installation

Type d'installation	Meuble
---------------------	--------

Performances

Vitesse	1
Débit d'aspiration (m3h)	280.0
Pression maximum	450.0
Tension	150.0
Niveau sonore (db)	49.0
Vitesse	2
Débit d'aspiration (m3h)	410.0
Pression maximum	510.0
Tension	200.0
Niveau sonore (db)	58.0

Caractéristiques

Vitesse	3
Débit d'aspiration (m3h)	580.0
Pression maximum	550.0
Tension	240.0
Niveau sonore (db)	65.0
Vitesse	BOOST
Débit d'aspiration (m3h)	710.0
Pression maximum	560.0
Tension	250.0
Niveau sonore (db)	69.0
Spécifications produit	
Sensor qualité de l'air	Non
Efficacité filtration graisse	A
Numéro d'article	
Marque	Franke
Famille de produit	Maris
Gamme	STYLE DRIP-FREE
Caractéristiques produit	
Nombre de lampes	2
Type d'éclairage	Led S2000 4000K
Télécommande	Non
Waterproof	Non
Type de commande	Commande sensitive
Nombre de vitesses	Voir fiche produit
Réglages vitesses	3+i
Fonction 24h	Non
Arrêt temporisé	Non
Départ automatique	Non
WI-FI	Non
Filter Typology	Grille
Type of filter	Inox
Charcoal filter	Non