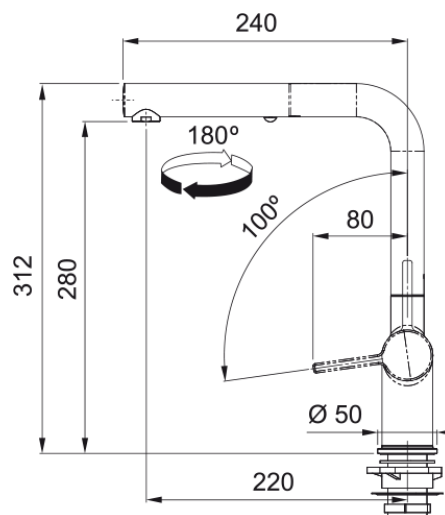


# ACTIVE L Douchette Oyster | 115.0653.389



## Données

### Information produit

Version bec	En forme de L
Couleur	Chrome et oyster
Matériau	Laiton
Matériau du flexible	Nylon gris
Matériau de la douchette	Laiton

### Dimensions

Diamètre de perçage	35 mm
Diamètre de cartouche	35 mm

### Installation

Type de fixation	Fixation intégrée
Raccordement tuyau flexible	3/8"
Longueur tuyau d'alimentation	450 mm

### Spécifications produit

Pression	Haute pression
Type de bec	Douchette extensible
Position du levier de commande	Levier de commande latéral
Rotation du bec	180°

### Numéro d'article

Marque	Franke
Famille de produit	Maris
Gamme	Active

### Caractéristiques produit

Cartouche ECO	Oui
Type d'aérateur	Laminaire

## Caractéristiques

