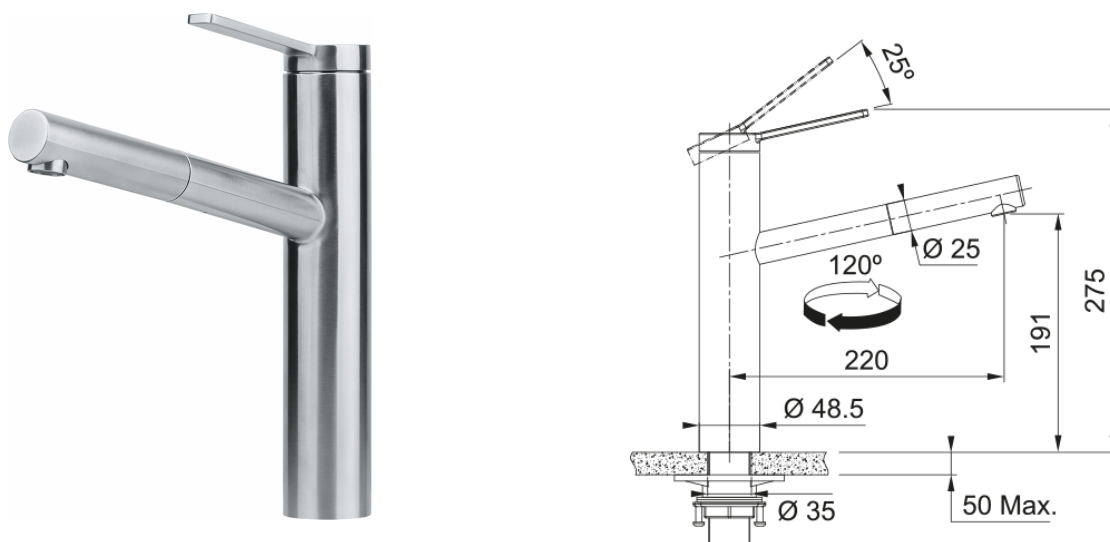


TANGO NEO DOUCHETTE 1JET | 115.0596.388



La gamme de robinets Tango Neo est le résultat de décennies d'expérience dans le domaine de l'acier inoxydable et de milliers d'heures de développement.

Avec ses lignes fines et sa fabrication solide, le Tango Neo est la preuve que pour fabriquer le robinet parfait, il faut deux choses : la passion et la précision.

Information produit

Version bec	Bec haut
Couleur	Inox
Matériau	Inox 304
Matériau du flexible	Nylon noir
Matériau de la douchette	Inox

Dimensions

Hauteur	275.0
Diamètre de perçage	35 mm
Diamètre de cartouche	35 mm

Installation

Type de fixation	Fixation intégrée
Raccordement tuyau flexible	3/8"
Longueur tuyau d'alimentation	450 mm

Spécifications produit

Pression	Haute pression
Type de bec	Douchette monojet
Position du levier de commande	Levier de commande haut
Rotation du bec	120°
Débit d'eau mélangée: 3 bars	9.0

Description du produit

Marque	Franke
Famille de produit	Mythos
Gamme	Tango Neo

Caractéristiques produit

Cartouche ECO	Oui
Type de l'aérateur	Laminaire