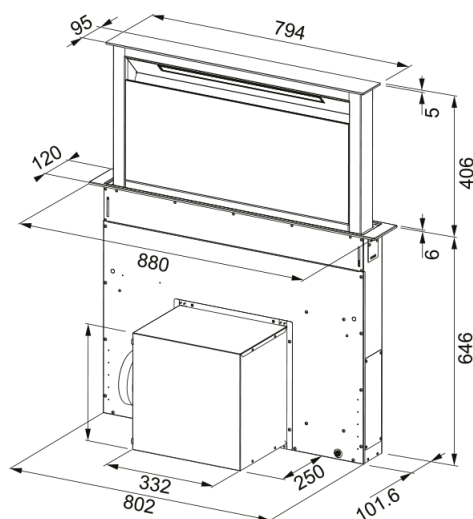


FDW 908 PLAN NOIR/INOX | 110.0365.588



Hotte de plan FDW 900 mm verre noir/inox, classe B, débit max 440m³/h/int 720, niveau sonore mini 43dB(A)/maxi 57dB(A), commandes sensibles + éclairage LED rouge, 4 vitesses + int., arrêt temporisé, témoin saturation des filtres, 2 filtres graisse aluminium

Information produit

| | |
|-----------|-------------------|
| Catégorie | Tables aspirantes |
| Finition | Noir |

Dimensions

| | |
|--------------------|-------|
| Largeur en mm | 900.0 |
| Diamètre de sortie | 150 |

Spécifications énergétiques

| | |
|-------------------------------|---------------|
| Prise | EU |
| Consommation énergétique/an | 56.9 |
| Classe d'eff. fluidodynamique | A |
| Classe énergétique éclairage | A |
| Classe énergét filtre graisse | D |
| Puissance moteur | 220-240V 60Hz |
| Groupe moteur | SP A+ |
| Nombre de moteur | 1 |

Installation

| | |
|---------------------|-----------------|
| Type d'installation | Plan de travail |
|---------------------|-----------------|

Spécifications produit

| | |
|-------------------------|-------------------|
| Sensor qualité de l'air | Non |
| Classe énergétique | A |
| Clapet anti-retour | Oui |
| Sortie arrière | Non |
| Zero goutte | Non |
| UI Type | Touches sensibles |
| Lamp Type | Barre LED |

Description du produit

| | |
|--------------------|--------|
| Marque | Franke |
| Famille de produit | Mythos |

| | |
|---------------------------------|----------------------|
| Gamme | DOWDRAFT |
| Blower tech.name | D39 |
| Caractéristiques produit | |
| Nombre de lampes | 1 |
| Type de lumière | Barre Led Velo 2700K |
| Télécommande | Non |
| Étanche | Non |
| Type de commande | Commande sensitive |
| Nombre de vitesses | Voir fiche produit |
| Nombre de vitesses | 4+i |
| Fonction 24h | Non |
| Arrêt temporisé | Oui 30' |
| Démarrage automatique | Non |
| WI-FI | Non |
| Typologie de filtre | Cassette |
| Type de filtre | Aluminium |
| Filtre à charbon | Non |

Performances

| Vitesse | 1 | 2 | 3 | 4 | Boost |
|--------------------------|-------|-------|-------|-------|-------|
| Debit d'aspiration m3/h | 200.0 | 280.0 | 350.0 | 440.0 | 720.0 |
| Pression maximum (Pa) | 100.0 | 390.0 | 490.0 | 550.0 | 560.0 |
| Puissance moteur (Watts) | 45.0 | 100.0 | 135.0 | 170.0 | 250.0 |
| Niveau sonore (dB) | 43.0 | 49.0 | 53.0 | 57.0 | 68.0 |