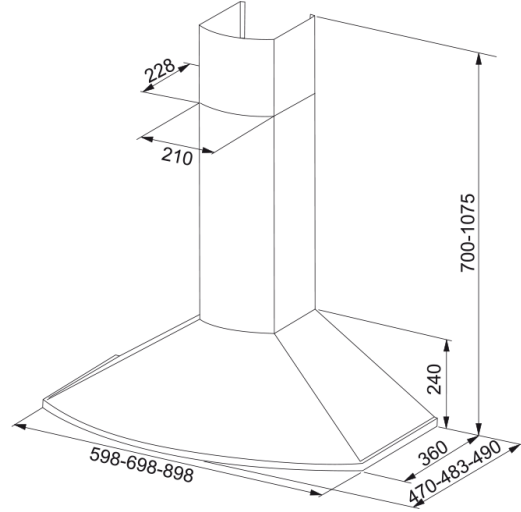


# Tender 722-14 60cm rt | 110.0491.317



## Technical Data

### Tuotetiedot

Kupujen kategoria	Piippu
Viimeistely	Ruostumaton teräs

### Mitat

Leveys mm	600.0
Ilmanpoistoaukon halkaisija	160

### Energiatiedot

Pistoketyyppi	Ilman
Moottorien määrä	Ilman

### Asennus

Asennus	Seinä
---------	-------

### Suorituskyky

Capacity IEC intensive	0.0
Capacity IEC max	0.0
Capacity IEC min	0.0
Melutaso intensive	0.0
Melutaso max	0.0
Melutaso min	0.0

### Tuotenumero

Tuotemerkki	FRANKE
Tuoteperhe	Ei mitään
Mallivalikoima	TENDER SYSTEM

### Tuotteen ominaisuudet

Lampun tyyppi	LED valaistus
UI tyyppi	Elektron.kosketus
Nopeuden numero	#N/A
Suodattimen tyyppi	Metalli
Hillisuodatin	Ei sisälly

## Features

