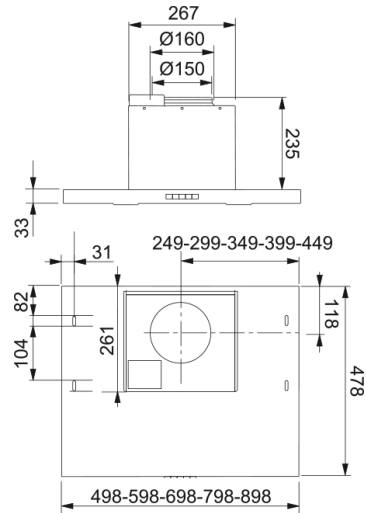


F600 60 liesikupu | 110.0350.545



Technical Data

Tuotetiedot

Kupujen kategoria	Rakennettu alle
Viimeistely	Ruostumaton teräs

Mitat

Leveys mm	600.0
Ilmanpoistoaukon halkaisija	150

Energiatiedot

Pistoketyyppi	Schuko
F. dynamic tehokkuusluokka	D
Valotehokkuusluokka	A
Rasvan suodatusteho Cl	B
Moottorien määrä	1

Asennus

Asennus	N/A
---------	-----

Suorituskyky

Capacity IEC intensive	620.0
Capacity IEC max	408.0
Capacity IEC min	129.0
Melutaso intensive	71.0
Melutaso max	62.0
Melutaso min	37.0

Product specifications

Energiatehokkuusluokka	C
------------------------	---

Tuotenumero

Tuotemerkki	FRANKE
Tuoteperhe	Ei mitään
Mallivalikoima	600

Tuotteen ominaisuudet

Features

Lampun tyyppi	LED valaistus
UI tyyppi	Elektron.kosketus
Nopeuden numero	4+int.
Suodattimen tyyppi	Metalli
Hiilisuodatin	Ei sisälly