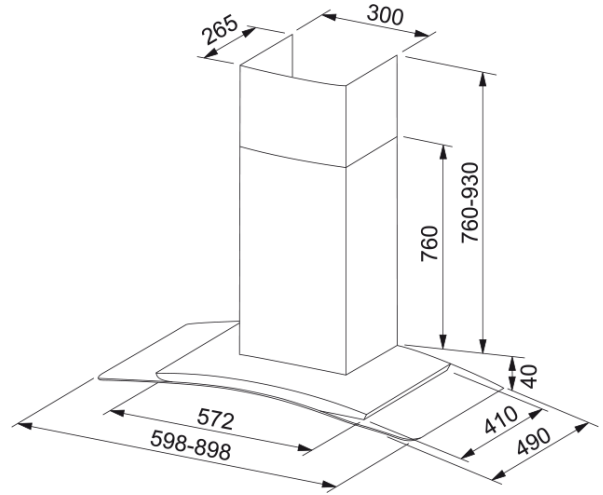


# Opal 762-12 60cm | 110.0325.317



## Technical Data

### Tuotetiedot

Kupujen kategoria	T-malli
Viimeistely	Ruostumaton teräs

### Mitat

Leveys mm	600.0
Ilmanpoistoaukon halkaisija	160

### Energiatiedot

Pistoketyyppi	Ilman
Moottorien määrä	Ilman

### Asennus

Asennus	Seinä
---------	-------

### Suorituskyky

Capacity IEC intensive	0.0
Capacity IEC max	0.0
Capacity IEC min	0.0
Melutaso intensive	0.0
Melutaso max	0.0
Melutaso min	0.0

### Tuotenumero

Tuotemerkki	FRANKE
Tuoteperhe	Ei mitään
Mallivalikoima	Opal System

### Tuotteen ominaisuudet

Lampun tyyppi	LED valaistus
UI tyyppi	Painonapit pyöreä
Nopeuden numero	#N/A
Suodattimen tyyppi	Metalli
Hiilisuodatin	Ei sisälly

## Features

