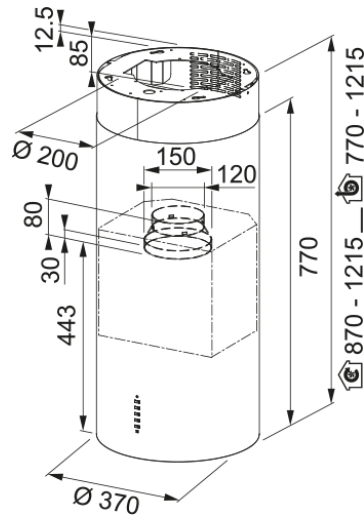


CAMPANA TUBE PLUS FTU PLUS 3707 I XS | 335.0588.221



Descubre la campana extractora de isla Tube Plus 37 Inox de Franke, una solución de aspiración avanzada y elegante para tu cocina. Esta campana extractora de 37 cm no solo elimina eficazmente los olores y el humo, sino que también añade un toque de elegancia con su diseño moderno y acabado en acero inoxidable. Con una capacidad de extracción máxima de 700 m³/h en su nivel Boost, asegura una mayor aspiración y un flujo de aire óptimo. La presión máxima es de 590 Pa, con un nivel sonoro mínimo de 48 dB(A) en su nivel más bajo. La tecnología avanzada de Franke asegura un funcionamiento silencioso y eficiente, proporcionando un mantenimiento sin complicaciones. Ideal para cualquier diseño de cocina, la campana extractora de isla Tube Plus 37 Inox no solo mejora la calidad del aire, sino que también eleva la estética de tu cocina.

Aspecto

Categoría de campana	Diseño
Acabado	Inox

Dimensiones

Ancho en mm	370.0
Diámetro salida del aire	150

Especificaciones energéticas

Tipo de enchufe	Sin enchufe
Consumo anual de energía AEC	54.2
Clase de eficiencia dinámica F	A
Clase de eficiencia de la luz	A
Eficiencia filtrado grasa Cl	B
Voltaje del motor	220-240V 50-60Hz
Nombre del motor gr Comm.	SP A+
N.º de motores	1

Instalación

Instalación	Isla
-------------	------

Especificaciones del producto

Sensor calidad del aire	No
Clase de eficiencia energética	A
Válvula antirretorno	Sí
Salida trasera	No
Antigoteo	No
UI Type	Pulsador

Lamp Type	Foco LED redondo
Identificación de Producto	
Marca	Franke
Familia	Maris
Gama	TUBE
Dimming Led	SEE SETTING FILE
Level dimmer setting	1
Lower Chimney type	Extractor
Upper chimney type	Recirculating
Blower tech.name	D39
Propiedades	
N.º lámparas	2
Tipo de luz	Led S1001 4000K
Control remoto	No
Waterproof	No
Tipo de UI	Pulsantes
Número de velocidades	Ver archivo de configuración
Ajuste de la velocidad	3+i
24H	No
Retardo	No
Sensor auto inicio	No
WI-FI	No
Tipo filtro grasa	Cassette
Tipo de filtro	Inox
Filtro de carbón	Sí

Prestaciones

Velocidad	1	2	3	Boost
Aspiración (m ³ h)	280.0	400.0	570.0	700.0
Presión. max (Pa)	450.0	540.0	580.0	590.0
Potencia (Watt)	150.0	200.0	240.0	250.0
Nivel sonoro dB(A)	48.0	56.0	65.0	69.0