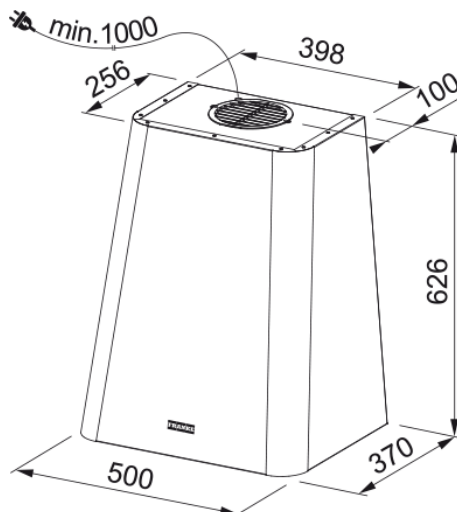


# Campana Vertical Smart Deco Soft Grey | 335.0530.199



## Datos técnicos

### Aspecto

Categoría de campana	Forma especial
Acabado	Gris dusty

### Dimensiones

Anchura en mm	500.0
Diámetro salida del aire	150

### Especificaciones energéticas

Tipo de enchufe	EU
Consumo anual de energía AEC	48.2
Clase eficiencia dinámica	A
Clase de eficiencia de la luz	A
Eficiencia filtrado grasa Cl	D
Voltaje del motor	220-240V 50-60Hz
Nombre del motor gr Comm.	SP 600 A+
N.º de motores	1

### Instalación

Instalación	Pared
-------------	-------

### Prestaciones

Velocidad	1
Flujo (m <sup>3</sup> h)	270.0
Presión. max	410.0
Vatios	150.0
Nivel de ruido (db)	47.0
Velocidad	2
Flujo (m <sup>3</sup> h)	370.0
Presión. max	490.0
Vatios	200.0
Nivel de ruido (db)	54.0

## Características

Velocidad	3
Flujo (m³h)	630.0
Presión. max	560.0
Vatios	250.0
Nivel de ruido (db)	65.0
<b>Especificaciones del producto</b>	
Sensor calidad del aire	No
Clase de eficiencia energética	A
<b>Identificación del producto</b>	
Marca	Franke
Familia	Smart
Gama	SMART DECO
<b>Propiedades</b>	
N.º lámparas	1
Tiempo de iluminación	Barra LED Slim 3000K
Control remoto	No
Waterproof	No
Tipo de UI	PCB
Número de velocidades	3
Ajuste de la velocidad	No
24H	No
Retardo	No
Sensor auto inicio	No
WI-FI	No
Tipo filtro grasa	Cassette
Tipo de filtro	Aluminio
Filtro de carbón	Sí