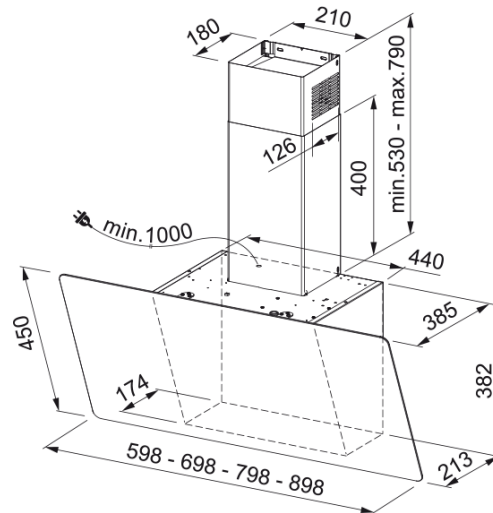


Campana Inclinada Evo Plus 90 | 330.0528.067



Datos técnicos

Aspecto

Categoría de campana	Vertical
Acabado	Negro

Dimensiones

Anchura en mm	900.0
Diámetro salida del aire	150

Especificaciones energéticas

Tipo de enchufe	EU
Consumo anual de energía AEC	43.5
Clase eficiencia dinámica	A
Clase de eficiencia de la luz	A
Eficiencia filtrado grasa Cl	C
Voltaje del motor	220-240V 50-60Hz
Nombre del motor gr Comm.	SP A++
N.º de motores	1

Instalación

Instalación	Pared
-------------	-------

Prestaciones

Velocidad	1
Flujo (m ³ h)	280.0
Presión. max	150.0
Vatios	160.0
Nivel de ruido (db)	48.0
Velocidad	2
Flujo (m ³ h)	360.0
Presión. max	530.0
Vatios	190.0
Nivel de ruido (db)	53.0

Características

Velocidad	3
Flujo (m ³ h)	470.0
Presión. max	560.0
Vatios	230.0
Nivel de ruido (db)	57.0
Velocidad	Boost
Flujo (m ³ h)	800.0
Presión. max	600.0
Vatios	270.0
Nivel de ruido (db)	69.0

Especificaciones del producto

Sensor calidad del aire	No
Clase de eficiencia energética	A+

Identificación del producto

Marca	Franke
Gama	EVO-PLUS

Propiedades

N.º lámparas	2
Tiempo de iluminación	Led S1001 4000K
Control remoto	No
Waterproof	No
Tipo de UI	Touch control
Número de velocidades	3+i
Ajuste de la velocidad	No
24H	No
Retardo	No
Sensor auto inicio	No
WI-FI	No
Tipo filtro grasa	Cassette
Tipo de filtro	Aluminio
Filtro de carbón	Sí