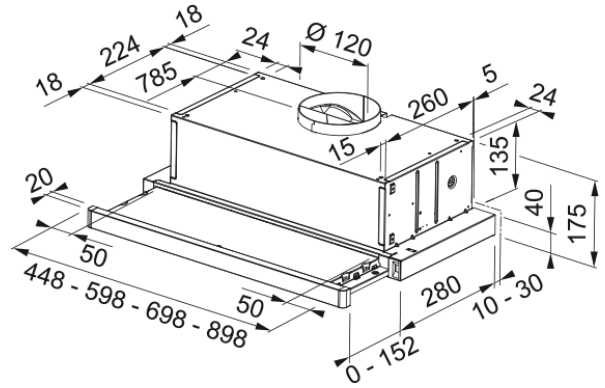
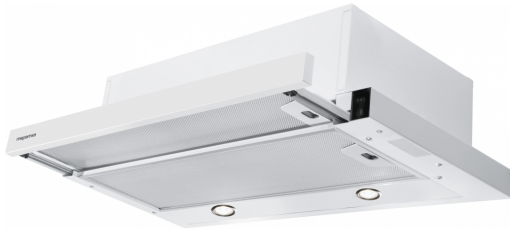


CAMPANA SUPERLINE 60 BLANCO V2 | 315.0486.909



Datos técnicos

Aspecto

Categoría de campana	Telescópica
Acabado	Blanco

Dimensiones

Anchura en mm	600.0
Diámetro salida del aire	120

Especificaciones energéticas

Tipo de enchufe	Sin enchufe
Consumo anual de energía AEC	85.4
Clase eficiencia dinámica	E
Clase de eficiencia de la luz	A
Eficiencia filtrado grasa Cl	C
Voltaje del motor	220-240V 50-60Hz
Nombre del motor gr Comm.	D22 430
N.º de motores	1

Instalación

Instalación	Mueble
-------------	--------

Prestaciones

Velocidad	1
Flujo (m ³ h)	225.0
Presión. max	200.0
Vatios	85.0
Nivel de ruido (db)	58.0
Velocidad	2
Flujo (m ³ h)	315.0
Presión. max	220.0
Vatios	100.0
Nivel de ruido (db)	67.0

Características

Velocidad	3
Flujo (m ³ h)	380.0
Presión. max	240.0
Vatios	140.0
Nivel de ruido (db)	69.0

Especificaciones del producto

Sensor calidad del aire	No
Clase de eficiencia energética	D

Identificación de Producto

Marca	Mepamsa
-------	---------

Propiedades

N.º lámparas	2
Tiempo de iluminación	Led S1001 4000K
Control remoto	No
Waterproof	No
Tipo de UI	Conexión directa
Número de velocidades	2
Ajuste de la velocidad	No
24H	No
Retardo	No
Sensor auto inicio	No
WI-FI	No
Tipo filtro grasa	Cassette
Tipo de filtro	Aluminio
Filtro de carbón	No