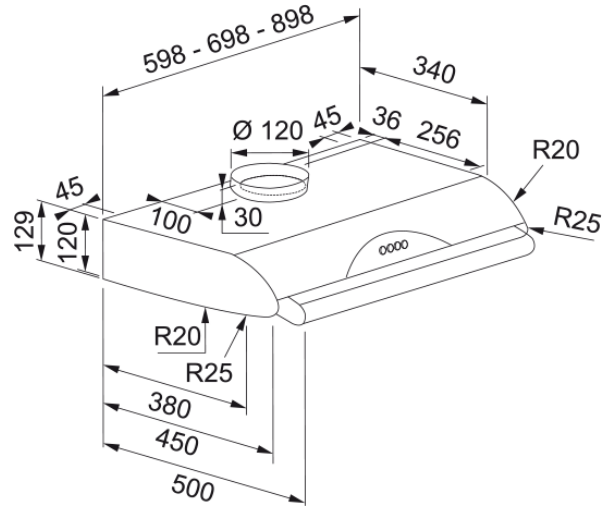


# CAMPANA MITO JET 60 NEGRA MEPAMSA | 300.0553.101



## Datos técnicos

### Aspecto

Categoría de campana	Instalación inferior
Acabado	Negro

### Dimensiones

Anchura en mm	600.0
Diámetro salida del aire	150

### Especificaciones energéticas

Tipo de enchufe	Sin enchufe
Consumo anual de energía AEC	79.9
Clase eficiencia dinámica	E
Clase de eficiencia de la luz	A
Eficiencia filtrado grasa Cl	C
Voltaje del motor	220-240V 50-60Hz
Nombre del motor gr Comm.	400
N.º de motores	2

### Instalación

Instalación	Mueble
-------------	--------

### Prestaciones

Velocidad	1
Flujo (m <sup>3</sup> h)	360.0
Presión. max	130.0
Vatios	110.0
Nivel de ruido (db)	62.0
Velocidad	2
Flujo (m <sup>3</sup> h)	490.0
Presión. max	160.0
Vatios	140.0
Nivel de ruido (db)	69.0

## Características

## Especificaciones del producto

Sensor calidad del aire	No
Clase de eficiencia energética	D

## Identificación de Producto

Marca	Mepamsa
-------	---------

## Propiedades

N.º lámparas	2
Tiempo de iluminación	Led GU10 4000K
Control remoto	No
Waterproof	No
Tipo de UI	N/A
Número de velocidades	N/A
Ajuste de la velocidad	No
24H	No
Retardo	No
Sensor auto inicio	No
WI-FI	No
Tipo filtro grasa	Cassette
Tipo de filtro	Aluminio
Filtro de carbón	No