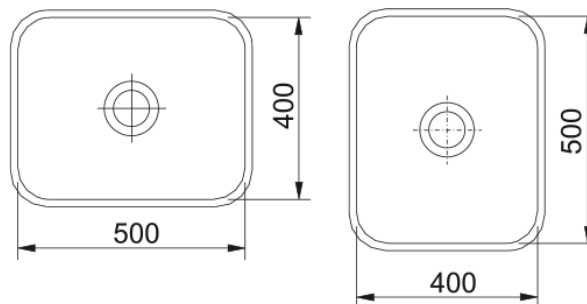


BMG MU 110.50 CUBETA | 122.0529.814



Datos técnicos

Aspecto

| | |
|-------------------|-------------------------|
| Tipo de fregadero | Cubeta (sin escurridor) |
| Material | Acero inoxidable |
| Nº cubetas | 1 |
| Color | Acero |
| Acabado | Cepillado |

Dimensiones

| | |
|-------------------------------|-------|
| Medida ext: derecha-izquierda | 530.0 |
| Medida ext: frontal-trasero | 430.0 |
| Cubeta 1: derecha-izquierda | 500.0 |
| Cubeta 1: frontal-trasero | 400.0 |
| Cubeta 1: profundidad | 200.0 |
| Encastre: derecha-izquierda | 500.0 |
| Encastre: frontal-trasero | 400.0 |

Instalación

| | |
|--------|-------|
| Mueble | 60 cm |
|--------|-------|

Especificaciones del producto

| | |
|---------------------|----------------|
| Tipo de instalación | Bajo encimera |
| Desagüe | 3 1/2" |
| Posición escurridor | Sin Escurridor |

Identificación del producto

| | |
|-------------|------------|
| Marca | Franke |
| Familia | Ninguno |
| Gama | Bellissimo |
| Certificado | CE |

Propiedades

| | |
|------------------------|----------------|
| Numero de escurridores | Sin Escurridor |
| Reversible | No |

Características

| | |
|-----------------------|--------------|
| Orificio para grifo | No |
| Válvula incluida | Sí |
| Tipo de válvula | Manual |
| Sifón incluido | No |
| Nº orificios grifería | Sin orificio |
| Orificio disp. jabón | No |