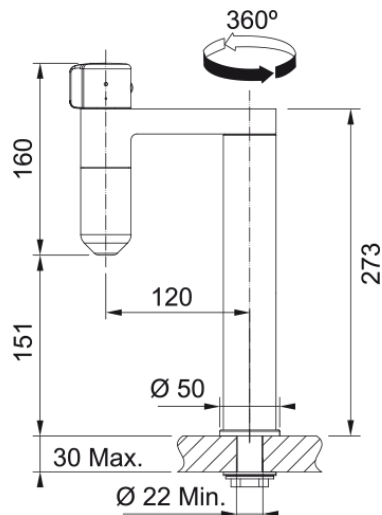


Grifo Vital Crom/Gm Agua Filtrada | 120.0621.228



Datos técnicos

Aspecto

Versión caño	Grifo Diseño L
Color	Bi-chrome/gun metal
Material	Metálico

Dimensiones

Diámetro orificio grifería	35 mm
Dimensión del cartucho	35 mm

Instalación

Tipo de fijación	Vástago
Conexión tubo de entrada	3/8"
Largo conducto suministro agua	450 mm

Especificaciones del producto

Presión	Alta presión
Versión	Caño giratorio
Tipo de mando	Mando superior
Rotación grifo	360°

Identificación del producto

Marca	Franke
Familia	Mythos
Gama	Vital

Propiedades

Ahorro de agua (cartucho eco)	No
Tipo de aireador	Laminar
Tipo de sistema multifuncional	Filtración de agua

Características

