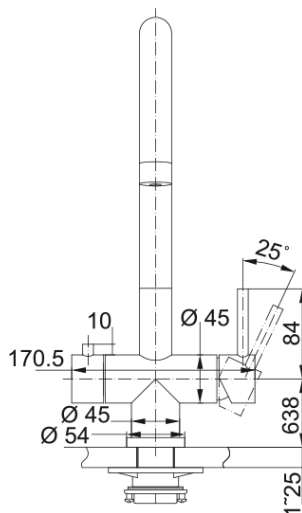


Grifo Agua Filtrada Eos Clear Inox | 120.0179.979



Datos técnicos

Aspecto

Versión caño	Grifo Diseño J
Color	Inox
Material	Acero inoxidable 304

Dimensiones

Diámetro orificio grifería	35 mm
Dimensión del cartucho	35 mm

Instalación

Tipo de fijación	Vástago
Conexión tubo de entrada	3/8"
Largo conducto suministro agua	600 mm

Especificaciones del producto

Presión	Alta presión
Versión	Caño giratorio
Tipo de mando	Doble mando
Rotación grifo	360°

Identificación del producto

Marca	Franke
Familia	Maris
Gama	Eos

Propiedades

Ahorro de agua (cartucho eco)	No
Tipo de aireador	Panal de abeja
Tipo de sistema multifuncional	Filtración de agua

Características

