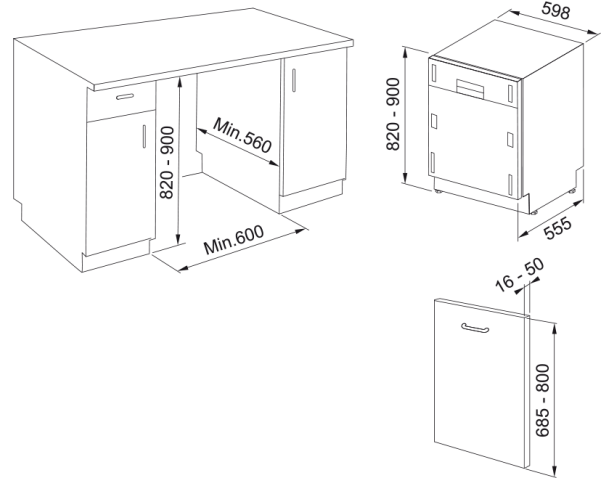


# Lavavajillas Integrable 60 cm DOS LP C | 117.0611.675



## Datos técnicos

### Aspecto

Tipo de instalación Integración total

Color #N/A

### Dimensiones

Ancho total 598.0

Altura total 820.0

Profundidad total 555.0

### Especificaciones energéticas

Voltaje 220-240

Frecuencia (Hz) 50

Consumo de agua: litros/ciclo 9,5L

### Especificaciones del producto

Clase de eficiencia energética C

### Identificación del producto

Familia Mythos

### Propiedades

Numero de programas 14

Número de programas >8

Apertura auto puerta fin cic. Sí

Nivel de ruido (dBA) 41

Tercera bandeja para cubiertos Sí

Tipo de protección Aquastop

## Características