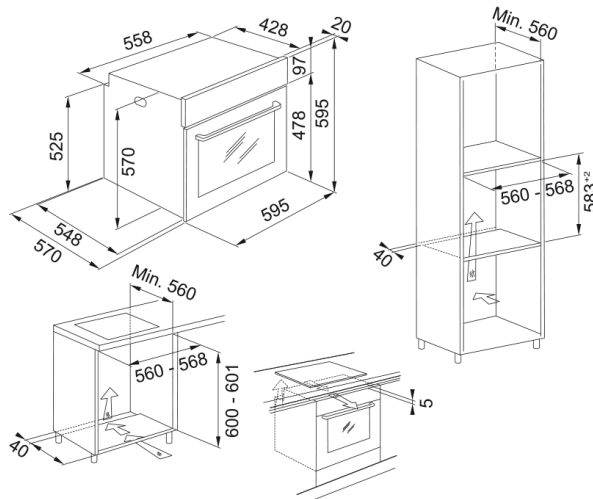


Horno Smart Linear Hidrolítico FSL 86 BK | 116.0609.447



Datos técnicos

Aspecto

Tipo de horno	Eléctrico
Tipo	Integración
Color	Negro

Dimensiones

Ancho total	595.0
Profundidad total	570.0
Altura total	595.0

Especificaciones energéticas

Potencia declarada	2600.0
Voltaje	220-240 V
Frecuencia (Hz)	50-60

Especificaciones del producto

Limpieza	Hidrolítico
Vapor	No
Clase de eficiencia energética	A
Sonda para carne	No
Horquilla turnspit	No

Identificación del producto

Marca	Franke
Familia	Smart
Gama	Linear

Propiedades

Volumen utilizable en Litros	71.0
Tipo de UI	Electromecánico
Color display	Rojo
Numero de mandos	2.0
Temporizador	Programable

Características

Tipo de control tiempo	Electrónico
Bisagras de puertas	Estándar
Guías telescópicas	Opcional
Puerta fría	No