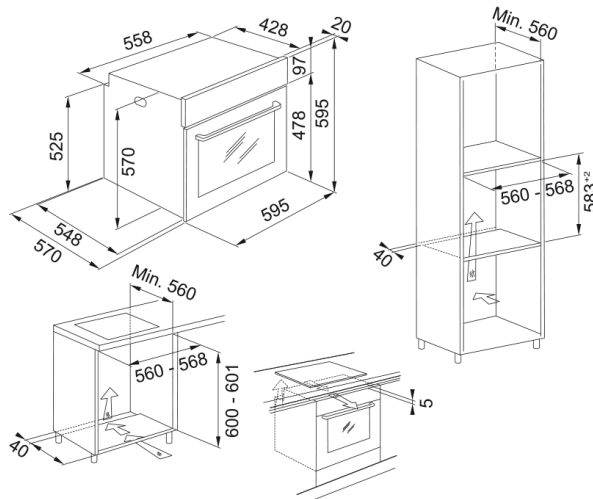


# Horno Smart Linear Hidrolítico FSL 82 XS | 116.0609.445



## Datos técnicos

### Aspecto

Tipo de horno	Eléctrico
Tipo	Integración
Color	Inox

### Dimensiones

Ancho total	595.0
Profundidad total	570.0
Altura total	595.0

### Especificaciones energéticas

Potencia declarada	2600.0
Voltaje	220-240 V
Frecuencia (Hz)	50-60

### Especificaciones del producto

Limpieza	Hidrolítico
Vapor	No
Clase de eficiencia energética	A
Sonda para carne	No
Horquilla turnspit	No

### Identificación del producto

Marca	Franke
Familia	Smart
Gama	Linear

### Propiedades

Volumen utilizable en Litros	71.0
Tipo de UI	Mecánico
Numero de mandos	3.0
Temporizador	Minutero
Tipo de control tiempo	Mecánico

## Características

Bisagras de puertas	Estándar
Guías telescópicas	Opcional
Puerta fría	No