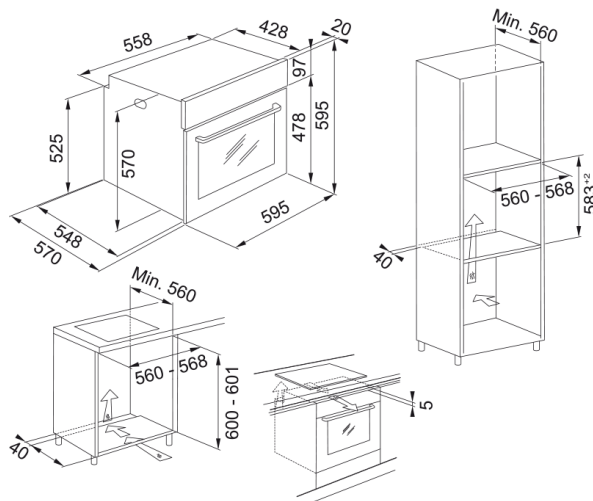


Horno Smart Linear Hidrolítico FSL 52 H | 116.0609.444



Datos técnicos

Aspecto

Tipo de horno Eléctrico

Tipo Integración

Color Inox

Dimensiones

Ancho total 595.0

Profundidad total 570.0

Altura total 595.0

Especificaciones energéticas

Potencia declarada 2600.0

Voltaje 220-240 V

Frecuencia (Hz) 50-60

Especificaciones del producto

Limpieza Hidrolítico

Vapor No

Clase de eficiencia energética A

Sonda para carne No

Horquilla turnspit No

Identificación del producto

Marca Franke

Familia Smart

Gama Linear

Propiedades

Volumen utilizable en Litros 71.0

Tipo de UI Mecánico

Numero de mandos 3.0

Temporizador Minutero

Tipo de control tiempo Mecánico

Características

Bisagras de puertas	Estándar
Guías telescópicas	Opcional
Puerta fría	No