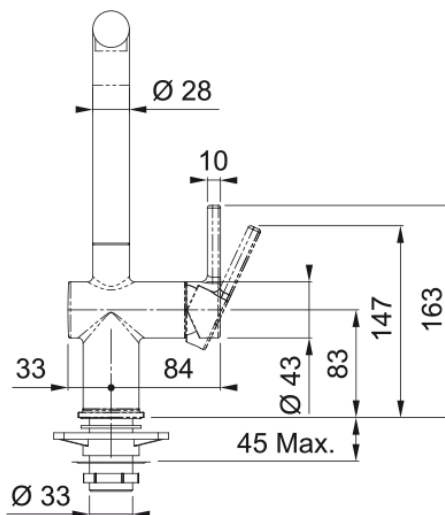


# MONOMANDO ACTIVE PLUS OYSTER II | 115.0653.378



## Datos técnicos

### Aspecto

|              |                |
|--------------|----------------|
| Versión caño | Grifo Diseño L |
| Color        | Cromo/Oyster   |
| Material     | Metálico       |

### Dimensiones

|                            |       |
|----------------------------|-------|
| Diámetro orificio grifería | 35 mm |
| Dimensión del cartucho     | 35 mm |

### Instalación

|                                |         |
|--------------------------------|---------|
| Tipo de fijación               | Vástago |
| Conexión tubo de entrada       | 3/8"    |
| Largo conducto suministro agua | 450 mm  |

### Especificaciones del producto

|                |                |
|----------------|----------------|
| Presión        | Alta presión   |
| Versión        | Caño giratorio |
| Tipo de mando  | Mando lateral  |
| Rotación grifo | 180°           |

### Identificación del producto

|         |        |
|---------|--------|
| Marca   | Franke |
| Familia | Maris  |
| Gama    | Active |

### Propiedades

|                               |         |
|-------------------------------|---------|
| Ahorro de agua (cartucho eco) | Sí      |
| Tipo de aireador              | Laminar |

## Características

