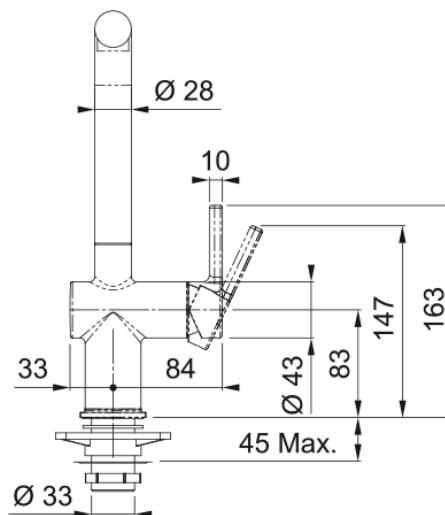


MONOMANDO ACTIVE PLUS CAFE CREME II | 115.0653.377



Datos técnicos

Aspecto

Versión caño	Grifo Diseño L
Color	Cromo/café
Material	Metálico

Dimensiones

Diámetro orificio grifería	35 mm
Dimensión del cartucho	35 mm

Instalación

Tipo de fijación	Vástago
Conexión tubo de entrada	3/8"
Largo conducto suministro agua	450 mm

Especificaciones del producto

Presión	Alta presión
Versión	Caño giratorio
Tipo de mando	Mando lateral
Rotación grifo	180°

Identificación del producto

Marca	Franke
Familia	Maris
Gama	Active

Propiedades

Ahorro de agua (cartucho eco)	Sí
Tipo de aireador	Laminar

Características

