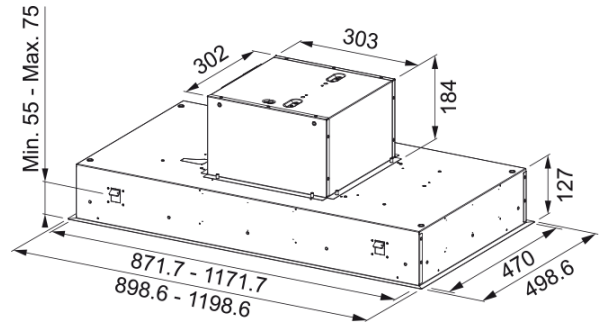


CAMPANA CIELO 120 INOX/2 | 110.0426.202



Datos técnicos

Aspecto

Categoría de campana	Techo
Acabado	Acero inoxidable

Dimensiones

Anchura en mm	1200.0
Diámetro salida del aire	150

Especificaciones energéticas

Tipo de enchufe	EU
Consumo anual de energía AEC	105.0
Clase eficiencia dinámica	C
Clase de eficiencia de la luz	D
Eficiencia filtrado grasa Cl	E
Voltaje del motor	220-240V 50-60Hz
Nombre del motor gr Comm.	Energy 900
N.º de motores	1

Instalación

Instalación	Isla
-------------	------

Prestaciones

Velocidad	1
Flujo (m ³ h)	360.0
Presión. max	300.0
Vatios	140.0
Nivel de ruido (db)	54.0
Velocidad	2
Flujo (m ³ h)	545.0
Presión. max	380.0
Vatios	175.0
Nivel de ruido (db)	64.0

Características

Velocidad	3
Flujo (m ³ h)	640.0
Presión. max	420.0
Vatios	210.0
Nivel de ruido (db)	68.0
Velocidad	Boost
Flujo (m ³ h)	740.0
Presión. max	440.0
Vatios	275.0
Nivel de ruido (db)	71.0
Especificaciones del producto	
Sensor calidad del aire	No
Clase de eficiencia energética	C
Identificación de Producto	
Marca	Mepamsa
Familia	Ninguno
Gama	Cielo
Propiedades	
N.º lámparas	1
Tiempo de iluminación	Barra LED Velo 4000K
Control remoto	Sí
Waterproof	No
Tipo de UI	Pulsantes
Número de velocidades	Ver archivo de configuración
Ajuste de la velocidad	3+i
24H	Temporizado
Retardo	Sí 30'
Sensor auto inicio	No
WI-FI	No
Tipo filtro grasa	Cassette
Tipo de filtro	Aluminio
Filtro de carbón	Sí