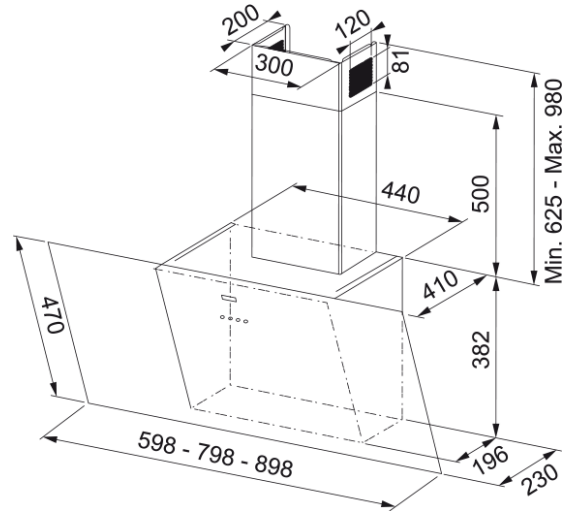


CAMPANA DISPLAY GREEN POWER 80 BLANCA | 110.0389.203



Datos técnicos

Aspecto

Categoría de campana	Vertical
Acabado	Blanco / Cristal

Dimensiones

Anchura en mm	800.0
Diámetro salida del aire	150

Especificaciones energéticas

Tipo de enchufe	EU
Consumo anual de energía AEC	56.1
Clase eficiencia dinámica	A
Clase de eficiencia de la luz	A
Eficiencia filtrado grasa Cl	F
Voltaje del motor	220-240V 50-60Hz
Nombre del motor gr Comm.	Energy 800 PLUS
N.º de motores	1

Instalación

Instalación	Pared
-------------	-------

Prestaciones

Velocidad	1
Flujo (m ³ h)	290.0
Presión. max	470.0
Vatios	175.0
Nivel de ruido (db)	52.0
Velocidad	2
Flujo (m ³ h)	400.0
Presión. max	500.0
Vatios	220.0
Nivel de ruido (db)	59.0

Características

Velocidad	3
Flujo (m ³ h)	560.0
Presión. max	530.0
Vatios	255.0
Nivel de ruido (db)	65.0
Velocidad	Boost
Flujo (m ³ h)	690.0
Presión. max	550.0
Vatios	270.0
Nivel de ruido (db)	70.0
Especificaciones del producto	
Sensor calidad del aire	No
Clase de eficiencia energética	A
Identificación del producto	
Marca	Mepamsa
Familia	Ninguno
Gama	Display
Propiedades	
N.º lámparas	2
Tiempo de iluminación	Led S1001 4000K
Control remoto	No
Waterproof	No
Tipo de UI	Touch control
Número de velocidades	3+i
Ajuste de la velocidad	No
24H	No
Retardo	No
Sensor auto inicio	No
WI-FI	No
Tipo filtro grasa	Cassette
Tipo de filtro	Aluminio
Filtro de carbón	No