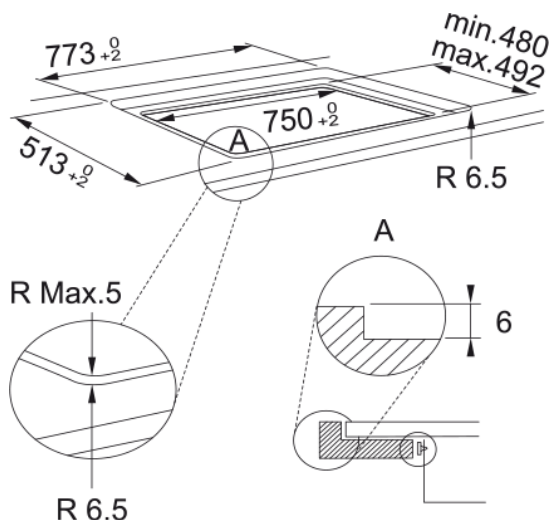
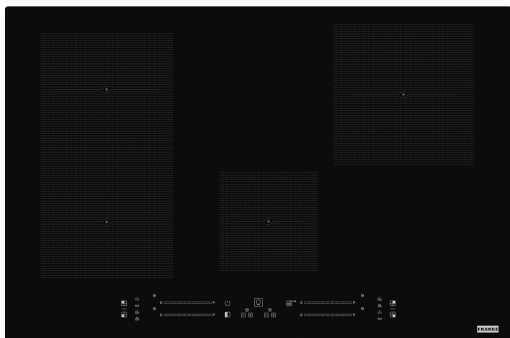


P. Inducción Maris Zona Flex 804 I F BK | 108.0606.112



Datos técnicos

Aspecto

Tipo	Eléctrica
Tecnología	Inducción
Color	Negro
Acabado	Cristal
Limitación de potencia	Sí

Dimensiones

Dimensiones	75X50
-------------	-------

Especificaciones energéticas

Potencia máxima booster (W)	3000.0
Potencia total (kW)	7.2
Voltaje	220-240
Frecuencia (Hz)	50-60

Especificaciones del producto

Cómo debe instalarse la placa	Estándar y enrasado
Zona puente	No
Zona flexible	Sí
Bloqueo de seguridad	Sí

Identificación del producto

Marca	Franke
Familia	Maris
Gama	MARIS

Propiedades

Tipo de UI	Touch control
Número de zona de cocción	4
Tipo zona de cocción del. SX	Cuadrado
Tipo zona de cocción tras. SX	Cuadrado
Tipo zona de cocción tras. DX	Redondo

Características

Tipo zona de cocción del. DX	Redondo
Interfaz de usuario	Touch control botones&sliders
Número panel control slider	4
Temporizador	Sí
Zona dual	No
Zona ovalada	No
Zona flexPro	No
Nivel de potencia	18 + booster
Número de boosters	4