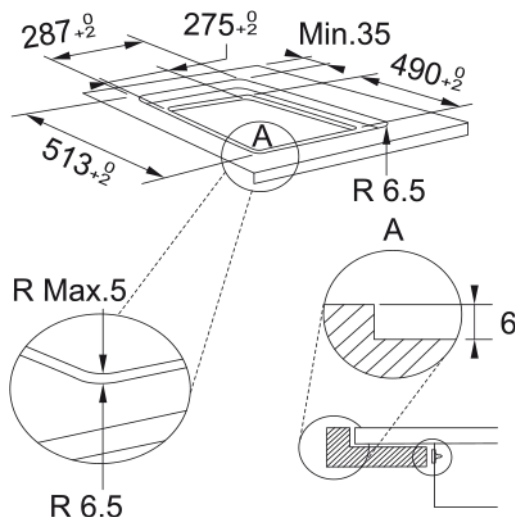
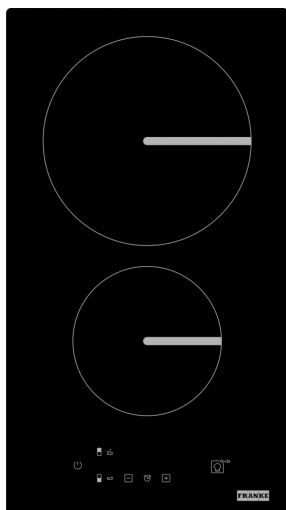


Placa de Inducción Smart FSM 302 I BK | 108.0606.106



Datos técnicos

Aspecto

Tipo	Eléctrica
Tecnología	Inducción
Color	Negro
Acabado	Cristal
Limitación de potencia	Sí

Dimensiones

Dimensiones producto	30X50
----------------------	-------

Especificaciones energéticas

Potencia máxima booster (W)	3000.0
Potencia total (kW)	3.6
Voltaje	220-240 V
Frecuencia (Hz)	50-60

Especificaciones del producto

Cómo debe instalarse la placa	Estándar y enrasado
Número de zonas de cocción	2
Zona puente	No
Zona flexible	No
Bloqueo de seguridad	Sí

Identificación del producto

Marca	Franke
Familia	Smart
Gama	SMART

Propiedades

Tipo de UI	Touch control
Número de zona de cocción	2
Tipo zona de cocción del. SX	Redondo
Tipo zona de cocción tras. SX	Redondo

Características

Interfaz de usuario	Touch control - central +/-
Temporizador	Sí
Zona dual	No
Zona ovalada	No
Zona flexPro	No
Nivel de potencia	9 + booster
Número de boosters	2