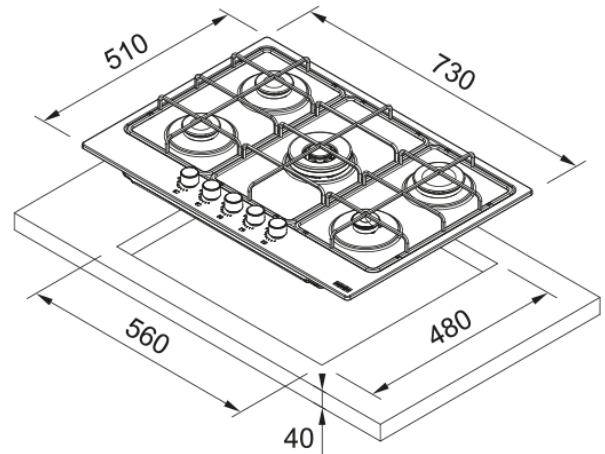


PLACA GAS SMART FHSM 755 4G DCL XS C | 106.0554.394



La Placa Gas Smart FHSM 755 4G DCL XS C de Franke es una opción robusta y eficiente para cualquier cocina moderna. Con cinco quemadores, incluyendo un potente quemador triple corona, ofrece gran versatilidad para diversas preparaciones culinarias. Su superficie de acero inoxidable no solo garantiza durabilidad sino que también facilita la limpieza. Los mandos frontales permiten un control preciso de la llama, asegurando una cocción eficiente y segura. Esta placa combina funcionalidad avanzada con un diseño elegante, mejorando tanto la estética como la funcionalidad de tu cocina.

Aspecto

Tipo	Gas
Tecnología	Placa de gas metal
Color	Inox
Acabado	Inox
Tipo de soporte de recipiente	Quemador doble
Limitación de potencia	N/A

Dimensiones

Dimensiones producto	75X50
Ancho total	730.0
Profundidad de encastre	480.0
Ancho de encastre	550.0
Profundidad del embalaje	590.0
Ancho del embalaje	840.0

Especificaciones energéticas

Potencia total (kW)	11.0
Voltaje	220-240 V
Frecuencia (Hz)	50-60 Hz

Especificaciones del producto

Tipo de instalación	Estándar
Número de zonas de cocción	5
Potencia quemador del izq (W)	1750
Quemador delantero derecho (W)	1000
Central medio (W)	3300
Potencia quemador tras izq (W)	1750
Potencia quemador tras der (W)	3000

Color de los mandos	N/A
Conexión placa/campana	No
Material del soporte de sartén	Hierro fundido
Cable incluido	Sí
Adaptador para wok	No
Identificación de Producto	
Marca	Franke
Familia	Smart
Gama	SMART
Propiedades	
Tipo de UI	Mandos
Numero de mandos	5.0
Número de soporte de cacerolas	3
Zona cocción del. izquierdo	Semi rápido
Tipo zona cocción tras. izq.	Semi rápido
Tipo zona cocción tras. der.	Rápido
Zona cocción del. derecho	Auxiliar
Zona de cocción medio centro	Doble corona
Interfaz de usuario	Mandos
Temporizador	No