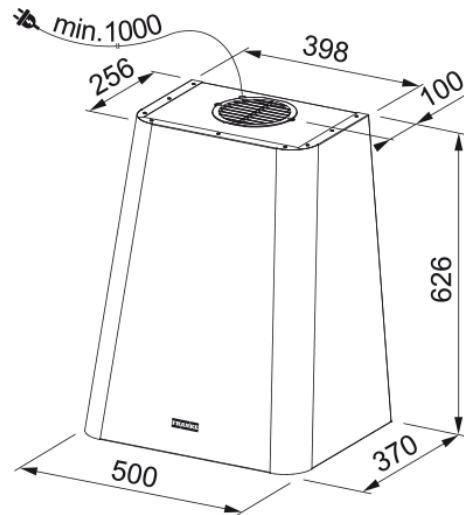


HOOD FSMD 508 RS/2 FRANKE | 335.0530.201



Technical Data

välimus

| | |
|---------------------|--------------|
| Kapuutsi kategooria | Eriline kuju |
| Viimistlus | Tolmune roos |

mõõdud

| | |
|-------------------------|-------|
| Laius mm | 500.0 |
| Diam. õhu väljalaskeava | 150 |

energia võimsus

| | |
|--------------------------------|------------------|
| Pistiku tüüp | EU |
| Aastane energiatarbimine AEC | 48.2 |
| F.Dünaamiline efektiivsusklass | A |
| Valgusefektiivsuse klass | A |
| Rasva filtreerimise tõhusus Cl | D |
| Mootori pinge | 220-240V 50-60Hz |
| Mootor Gr komm.nimi | SP 600 A+ |
| Mootori arv | 1 |

paigaldusviis

| | |
|--------------|-------|
| Paigaldamine | Seina |
|--------------|-------|

suutlikkus

| | |
|------------------------------|-------|
| Kiirus | 1 |
| Vooluhulk (m ³ h) | 270.0 |
| Vajutage. max | 410.0 |
| Watt | 150.0 |
| Müratase (db) | 47.0 |
| Kiirus | 2 |
| Vooluhulk (m ³ h) | 370.0 |
| Vajutage. max | 490.0 |
| Watt | 200.0 |
| Müratase (db) | 54.0 |

Features

| | |
|---------------------------------|--------------------|
| Kiirus | 3 |
| Vooluhulk (m ³ h) | 630.0 |
| Vajutage. max | 560.0 |
| Watt | 250.0 |
| Müratase (db) | 65.0 |
| Toote spetsifikatsioonid | |
| Õhukvaliteedi andur | Ei |
| Energiaõhususe klass | A |
| toote tuvastamine | |
| Toote kaubamärk | FRANKE |
| Süsteem | Smart |
| Mudelite valik | SMART DECO |
| omadused | |
| Lambi arv | 1 |
| Lambi tüüp | Led Bar Slim 3000K |
| Pult | Ei |
| Veekindel | Ei |
| UI tüüp | PCB |
| Kiirusnumber | 3 |
| Kiiruse seadistus | Ei |
| 24H | Ei |
| Viivitus | Ei |
| Anduri isekäivitus | Ei |
| WI-FI | Ei |
| Filtri tüpologia | Kassett |
| Filtri tüüp | Alumiiniumist |
| Söefilter | Jah |