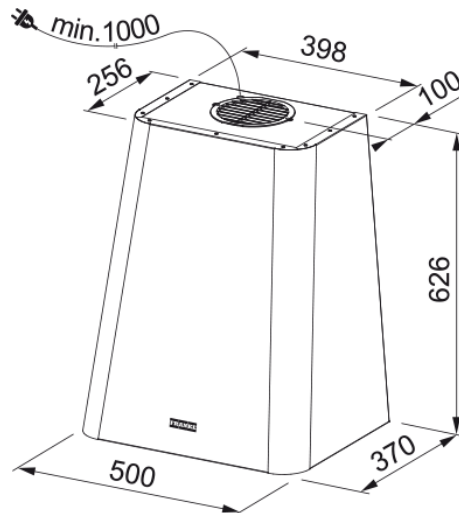


HOOD FSMD 508 GN/2 FRANKE | 335.0530.200



Technical Data

välimus

Kapuutsi kategooria	Eriline kuju
Viimistlus	Tolmuroheline

mõõdud

Laius mm	500.0
Diam. õhu väljalaskeava	150

energia võimsus

Pistiku tüüp	EU
Aastane energiatarbimine AEC	48.2
F.Dünaamiline efektiivsusklass	A
Valgusefektiivsuse klass	A
Rasva filtreerimise tõhusus Cl	D
Mootori pinge	220-240V 50-60Hz
Mootor Gr komm.nimi	SP 600 A+
Mootori arv	1

paigaldusviis

Paigaldamine	Seina
--------------	-------

suutlikkus

Kiirus	1
Vooluhulk (m ³ h)	270.0
Vajutage. max	410.0
Watt	150.0
Müratase (db)	47.0
Kiirus	2
Vooluhulk (m ³ h)	370.0
Vajutage. max	490.0
Watt	200.0
Müratase (db)	54.0

Features

Kiirus	3
Vooluhulk (m ³ h)	630.0
Vajutage. max	560.0
Watt	250.0
Müratase (db)	65.0
Toote spetsifikatsioonid	
Õhukvaliteedi andur	Ei
Energiaõhususe klass	A
toote tuvastamine	
Toote kaubamärk	FRANKE
Mudelite valik	SMART DECO
omadused	
Lambi arv	1
Lambi tüüp	Led Bar Slim 3000K
Pult	Ei
Veekindel	Ei
UI tüüp	PCB
Kiirusnumber	3
Kiiruse seadistus	Ei
24H	Ei
Viivitus	Ei
Anduri isekäivitus	Ei
WI-FI	Ei
Filtri tüpologia	Kassett
Filtri tüüp	Alumiiniumist
Söefilter	Jah