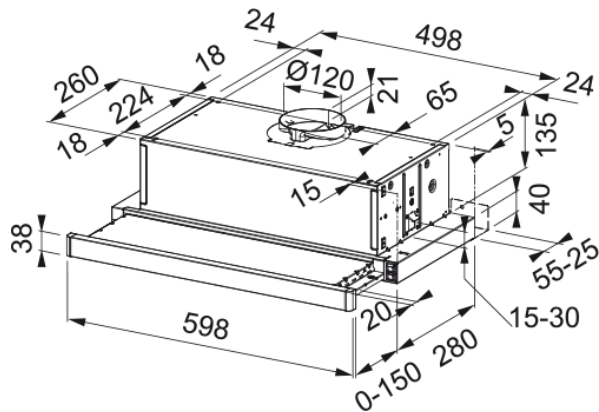


# HOOD FSM 601 WH/GL FRANKE | 315.0489.957



## Technical Data

### välimus

|                     |               |
|---------------------|---------------|
| Kapuutsi kategooria | Välja tõmbama |
| Lõpetama            | Valge/klaas   |

### mõõdud

|                         |       |
|-------------------------|-------|
| Laius mm                | 600.0 |
| Diam. õhu väljalaskeava | 120   |

### energia võimsus

|                                |                  |
|--------------------------------|------------------|
| Pistiku tüüp                   | EU               |
| Aastane energiatarbimine AEC   | 85.4             |
| F.Dünaamiline efektiivsusklass | E                |
| Valgusefektiivsuse klass       | A                |
| Rasva filtreerimise tõhusus Cl | C                |
| Mootori pinge                  | 220-240V 50-60Hz |
| Mootor Gr Komm.nimi            | D22 430          |
| mootori arv                    | 1                |

### paigaldusviis

|              |         |
|--------------|---------|
| Paigaldamine | Kabinet |
|--------------|---------|

### suutlikkus

|                              |       |
|------------------------------|-------|
| Kiirus                       | 1     |
| Vooluhulk (m <sup>3</sup> h) | 225.0 |
| Vajutage. max                | 200.0 |
| Watt                         | 85.0  |
| Müratase (db)                | 58.0  |
| Kiirus                       | 2     |
| Vooluhulk (m <sup>3</sup> h) | 315.0 |
| Vajutage. max                | 220.0 |
| Watt                         | 100.0 |
| Müratase (db)                | 67.0  |

## Features

|                                 |                 |
|---------------------------------|-----------------|
| Kiirus                          | 3               |
| Vooluhulk (m <sup>3</sup> h)    | 380.0           |
| Vajutage. max                   | 240.0           |
| Watt                            | 140.0           |
| Müratase (db)                   | 69.0            |
| <b>Toote spetsifikatsioonid</b> |                 |
| Õhukvaliteedi andur             | Ei              |
| Energiaõhususe klass            | D               |
| <b>toote tuvastamine</b>        |                 |
| Toote bränd                     | FRANKE          |
| Süsteem                         | Smart           |
| Mudelite valik                  | SMART           |
| <b>omadused</b>                 |                 |
| Lambi arv                       | 2               |
| Lambi tüüp                      | Led S1000 3000K |
| Pult                            | Ei              |
| Waterproof                      | Ei              |
| UI tüüp                         | Pcb             |
| Kiirusnumber                    | 3               |
| Kiiruse seadistus               | Ei              |
| 24H                             | Ei              |
| Viivitus                        | Ei              |
| Anduri isekäivitus              | Ei              |
| WI-FI                           | Ei              |
| Filtri tüpologia                | Kassett         |
| Filtri tüüp                     | Alumiiniumist   |
| Sõefilter                       | Ei              |