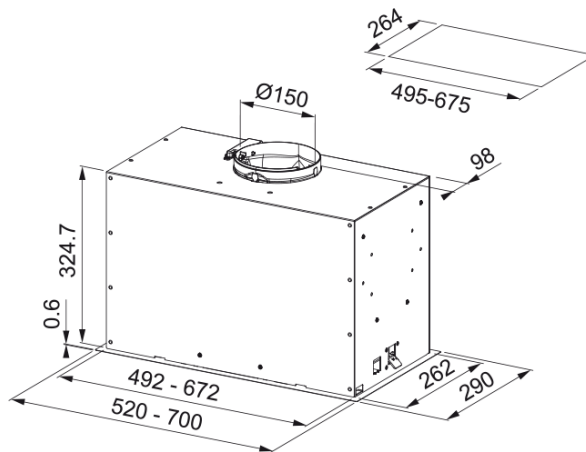


# HOOD FBFE WH MATT A52 FRANKE | 305.0665.366



## Technical Data

### välimus

Kapuutsi kategooria	Sisseehitatud
Viimistlus	Valge matt

### mõõdud

Laius mm	520.0
Diam. õhu väljalaskeava	150

### energia võimsus

Pistiku tüüp	EU
Aastane energiatarbimine AEC	74.9
F.Dünaamiline efektiivsusklass	C
Valgusefektiivsuse klass	A
Rasva filtreerimise tõhusus Cl	D
Mootori pinge	220-240V 50-60Hz
Mootor Gr komm.nimi	SP 800
Mootori arv	1

### paigaldusviis

Paigaldamine	Kabinet
--------------	---------

### suutlikkus

Kiirus	1
Vooluhulk (m <sup>3</sup> h)	280.0
Vajutage. max	390.0
Watt	130.0
Müratase (db)	47.0
Kiirus	2
Vooluhulk (m <sup>3</sup> h)	430.0
Vajutage. max	470.0
Watt	165.0
Müratase (db)	57.0

## Features

Kiirus	3
Vooluhulk (m <sup>3</sup> h)	540.0
Vajutage. max	530.0
Watt	210.0
Müratase (db)	64.0
Kiirus	Tõstmine
Vooluhulk (m <sup>3</sup> h)	620.0
Vajutage. max	540.0
Watt	240.0
Müratase (db)	67.0
<b>Toote spetsifikatsioonid</b>	
Õhukvaliteedi andur	Ei
Energiatõhususe klass	B
<b>toote tuvastamine</b>	
Toote kaubamärk	FRANKE
Mudelite valik	BOX FLUSH EVO
<b>omadused</b>	
Lambi arv	1
Lambi tüüp	Led Bar Slim 3000K
Pult	Ei
Veekindel	Ei
UI tüüp	Vajutunupp
Kiirusnumber	N/A
Kiiruse seadistus	Ei
24H	Ei
Viivitus	Ei
Anduri isekäivitus	Ei
WI-FI	Ei
Filtri tüpologia	Kassett
Filtri tüüp	Alumiiniumist
Sõefilter	Ei