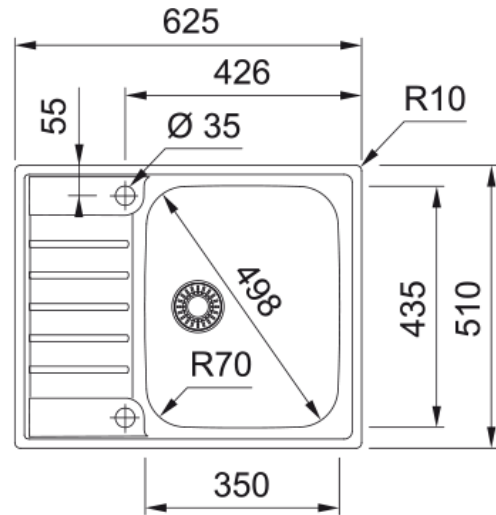


AGX 211-62 G 3 1/2" I PKW REV OFH 2TH | 127.0476.450



Technical Data

välimus

Valamu tüüp	Kraanikauss (nööriiga)
Materjali tüüp	Roostevaba teras
Kausside arv	1
Värv	Teras
Viimistlus	Harjatud

möödud

Väline: paremalt vasakule	625.0
Väline suurus: eest taha	510.0
Kauss 1: paremalt vasakule	350.0
Kauss 1 suurus: eest taha	435.0
Kauss 1: sügavus	175.0

paigaldusviis

Minimaalne kapi suurus	45 cm
------------------------	-------

Toote spetsifikatsioonid

Paigaldamise tüüp	Flushmount
Jäätmete väljalaskeava	Integreeritud
Drenaažitoru asukoht	Pööratav Äravoolutoru

toote tuvastamine

Toote kaubamärk	FRANKE
Süsteem	Maris
Mudeli valik	Argos
Heakskiidu logo	CE
Heakskiidu logo	UKCA

omadused

Kanaliseerimisitoru number	1
Toote pöördumus	Jah
Kraanide ripp	Jah

Features

Jäätmekomplekt sisaldab	Jah
Jäätmekomplekti tüüp	Automaatne vajutusnupp
Sifoon kaasas	Ei
Kraani aukude arv	2
Seebi dosaatori auk	Ei