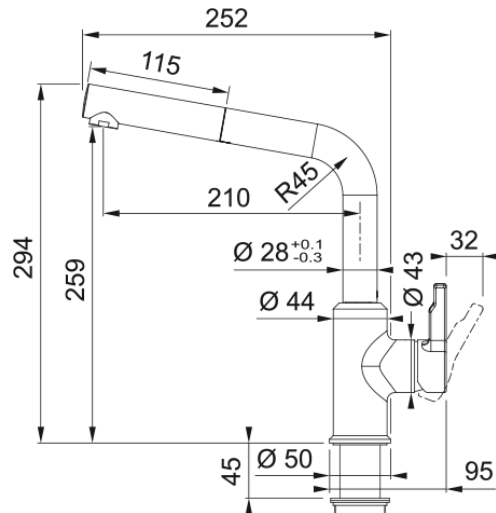


Tap Urban nozzle L-spout side HP CHR | 115.0595.083



Technical Data

välimus

Tila versioon	L - tila
Värv	Kroom
Materjali tüüp	Messing
Paindlik vooliku materjal	Nailon hall
Dušši materjal	Plastik

möödud

Kraaniava läbimõõt	35 mm
Ventiili mõõdud	35 mm

paigaldusviis

Fikseerimise tüüp	Sääre
Veevarustusvooliku ühendus	3/8"
Veevarustusvooliku pikkus	450 mm

Toote spetsifikatsioonid

Surve	Kõrgsurve
Versioon	Väljatõmmatav otsik
Kraani toimivus	Külghoob
Kraani pööramine	150°

toote tuvastamine

Toote bränd	FRANKE
Süsteem	Maris
Mudelite valik	URBAN

omadused

Öko vee säästmine	Ei
Aeraatori tüüp	Kärgstruktuuriga

Features

