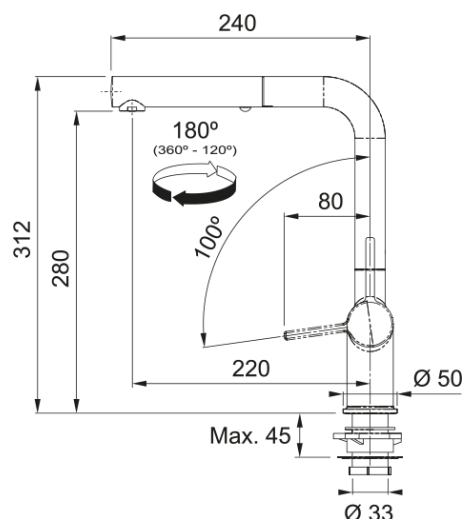


## Active L Twist Auszugsbrause | 115.0653.505



Active L Twist Auszugsbrause, Edelstahl-Optik, DVGW, Hochdruck, Easy Installation, Silent, Laminarstrahl, Eco, Schwenkbereich 180°, Hebel rechts, Schlauchlänge 45 cm

### Produktinformationen

Auslauf	L - Auslauf
Farbe	Edelstahl-Optik
Material	Messing
Material Flexschlauch	Nylon schwarz
Material Brausekopf	Messing

### Abmessungen

Durchmesser Armaturenloch	35 mm
Kartuschengröße	35 mm
Höhe	312.0

### Installation

Fixierungsart	Befestigungshülse
Flexschlauchverbindung	3/8"
Länge des Wasserschlauchs	450 mm

### Produktspezifikationen

Druck	Hochdruck
Version	Auszugsbrause
Bedienung Armatur	Seitenbedienung
Schwenkbereich	180°
Durchflussrate Mischwasser	7.5

### Artikeldaten

Marke	Franke
Produktfamilie	Maris
Model	Active Twist

### Eigenschaften

ECO Wasserpar System	Ja
Typ Strahlregler	Laminar