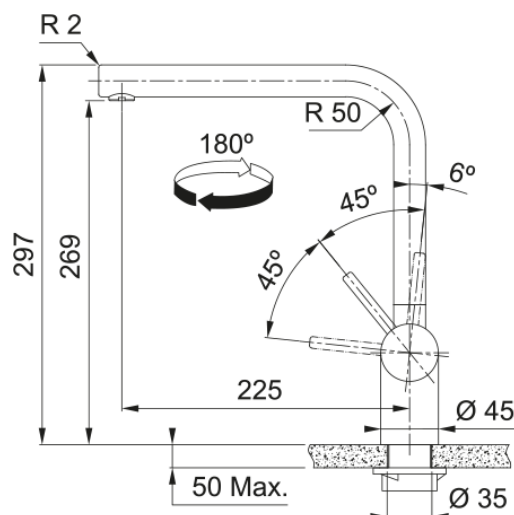


Atlas Neo Festauslauf | 115.0628.204



Atlas Neo Festauslauf, massiv Edelstahl, Copper, DVGW, Hochdruck, Easy Installation, Silent, Laminarstrahl, Schwenkbereich 180°, Hebel rechts, Schlauchlänge 45 cm

Produktinformationen

Auslauf	L - Auslauf
Farbe	Kupfer
Material	Edelstahl 304

Abmessungen

Durchmesser Armaturenloch	35 mm
Kartuschengröße	35 mm
Höhe	297.0

Installation

Fixierungsart	Befestigungshülse
Flexschlauchverbindung	3/8"
Länge des Wasserschlauchs	450 mm

Produktspezifikationen

Druck	Hochdruck
Version	Festauslauf
Bedienung Armatur	Seitenbedienung
Schwenkbereich	180°
Durchflussrate Mischwasser	14.56

Artikeldaten

Marke	Franke
Produktfamilie	Maris
Model	Atlas Neo

Eigenschaften

ECO Wasserpar System	Nein
Typ Strahlregler	Laminar