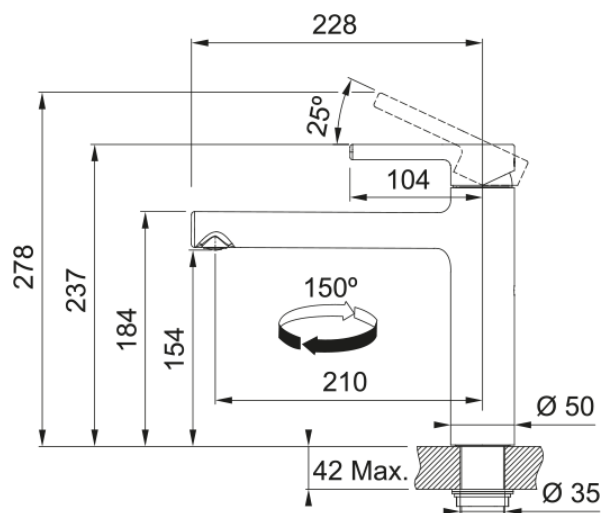


Centro Window Festauslauf | 115.0600.137



Centro Window Festauslauf, Chrom, Hochdruck, Vorfenstermontage, Easy Installation, Schwenkbereich 150°,
Obenbedienung, Schlauchlänge 75 cm

Produktinformationen

Auslauf	Hoch
Farbe	Chrom
Material	Messing
Material Flexschlauch	Nylon grau

Abmessungen

Höhe	237.0
Durchmesser Armaturenloch	35 mm
Kartuschengröße	35 mm

Installation

Fixierungsart	Befestigungshülse
Flexschlauchverbindung	3/8"
Länge des Wasserschlauchs	450 mm

Produktspezifikationen

Druck	Hochdruck
Version	Vorfenster Schwenkauslauf
Bedienung Armatur	Obenbedienung
Schwenkbereich	150°

Artikeldaten

Marke	Franke
Produktfamilie	Maris
Model	Centro

Eigenschaften

ECO Wasserpar System	Ja
Typ Strahlregler	Laminar