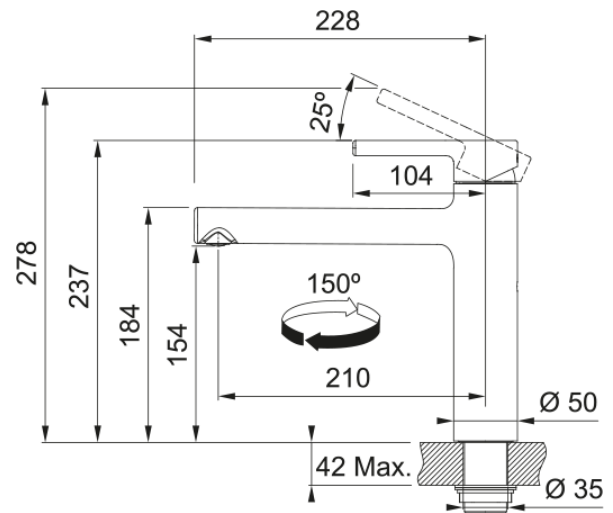


Centro Festauslauf | 115.0600.095



Centro Festauslauf, Chrom, Hochdruck, Easy Installation, Eco, Laminarstrahl, Schwenkbereich 150°, Oberbedienung, Schlauchlänge 45 cm

Produktinformationen

Auslauf	Hoch
Farbe	Chrom
Material	Messing

Abmessungen

Höhe	237.0
Durchmesser Armaturenloch	35 mm
Kartuschengröße	35 mm

Installation

Fixierungsart	Befestigungshülse
Flexschlauchverbindung	3/8"
Länge des Wasserschlauchs	600 mm

Produktspezifikationen

Druck	Hochdruck
Version	Festauslauf
Bedienung Armatur	Oberbedienung
Schwenkbereich	150°
Durchflussrate Mischwasser	16.0

Artikeldaten

Marke	Franke
Produktfamilie	Maris
Model	Centro

Eigenschaften

ECO Wasserpar System	Ja
Typ Strahlregler	Laminar